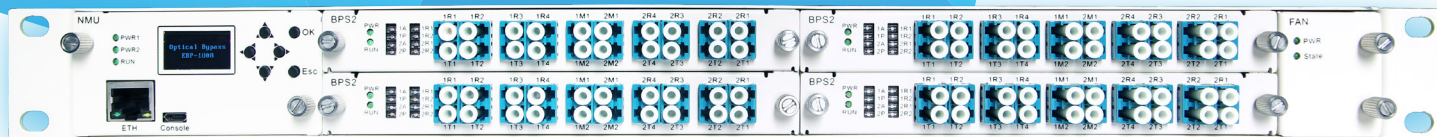


EcoBypass

Оптическая система защиты от сбоев



Российский производитель сетевых решений



EcoBypass представляет собой активный оптический обходной переключатель, который устанавливается в разрыв между двумя устройствами в сети оператора, и в штатном режиме перенаправляет потоки трафика на EcoDPI для дальнейшей обработки. В случае потери связи с EcoDPI менее чем за 10 мс переключатель переходит в режим прозрачного пропускания трафика. Поддержка Heartbeat-механизма (активного или пассивного) позволяет переключателю детектировать проблемы с EcoDPI и на программном уровне.

EcoBypass – модульные устройства для установки в стандартную 19” стойку, отличающиеся количеством слотов. В каждое шасси устанавливается блок охлаждения и до двух AC или DC блоков питания. Модуль управления и оптические модули совместимы с любыми шасси. Максимальная плотность оптических модулей – 2 канала. В настоящий момент выпускается три типа шасси:

Модель	Размер шасси	Слоты под оптические модули	Максимальное число каналов
EBP-1U08	1 RU	4	8
EBP-2U16	2 RU	8	16
EBP-4U32	4 RU	16	32

Настройка **EcoBypass** осуществляется через системное меню на LCD дисплее модуля управления, через Web-интерфейс, по SNMP, посредством API.

Оптические модули

Одноканальные оптические модули имеют 10 коннекторов типа LC/PC, а двухканальные модули – 20.

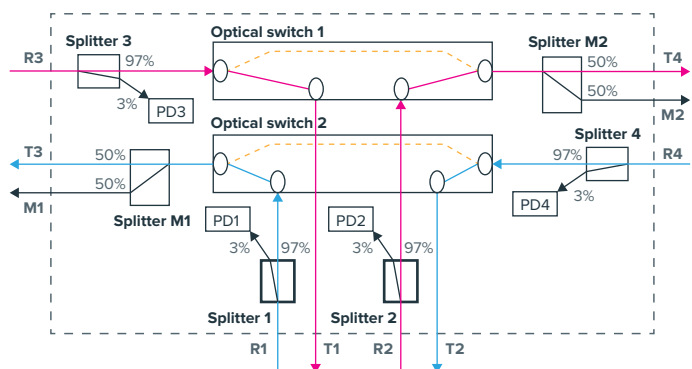


Оптические модули выпускаются в модификациях, реализующих:

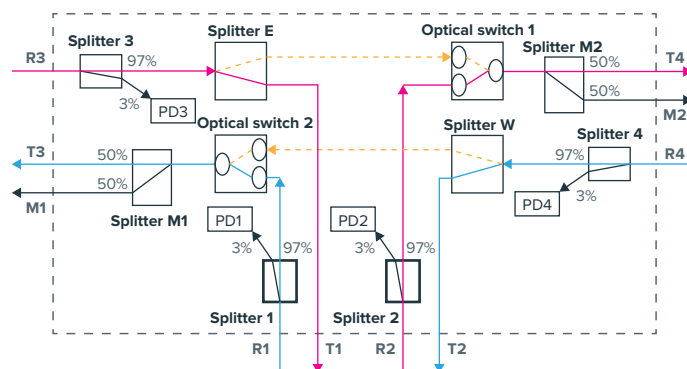
- Поддержку оптического волокна SM 9/125, MM 50/125 и MM 62,5/125;
- Поддержку длины волны 850 нм, 1310 нм, 1550 нм;
- Последовательный (1:1) или параллельный (1+1) режим работы;
- Поддержку выделения 30% или 50% выходного оптического сигнала для мониторинга;
- Поддержку измерения уровня входного оптического сигнала на всех входах, на двух входах.

Отличие последовательного режима работы от параллельного заключается в том, что в параллельном режиме EcoDPI получает копию трафика для его анализа даже при переходе **EcoBypass** в режим прозрачного пропускания трафика.

Последовательный режим работы (1:1)



Параллельный режим работы (1+1)



Вносимое **EcoBypass** затухание зависит от используемых оптических модулей. Если не используется мониторинг выходного оптического сигнала, то максимальное вносимое затухание в канал в последовательном режиме составляет до 1,5 дБм, а в параллельном – до 5 дБм.

Информация для заказа EcoBypass

Код	Описание
Шасси	
EBP-1U08-<PU>-<Out>	Шасси оптического обходного переключателя EcoBypass, EBP-1U08, 1RU, поддержка до 8 дуплексных оптических каналов
EBP-2U16-<PU>-<Out>	Шасси оптического обходного переключателя EcoBypass, EBP-2U16, 2RU, поддержка до 16 дуплексных оптических каналов
EBP-4U32-<PU>-<Out>	Шасси оптического обходного переключателя EcoBypass, EBP-4U32, 4RU, поддержка до 32 дуплексных оптических каналов
*<PU>	Типы блоков питания. Возможные значения: AA – 2xAC, DD – 2xDC, AD – AC+DC
*<Out>	Мощность блоков питания, Вт. Возможные значения: 50, 100, 200, 300
Модули	
EBP-M<Chan>-<Scheme>-<Measure>-<Mode>	Оптический модуль для обходного переключателя EcoBypass
*<Chan>	• 1 – одноканальный модуль, • 2 – двухканальный модуль
*<Scheme>	• S – последовательный режим, • SM30 – последовательный режим с мониторингом внешнего сигнала 30/70, • SM50 – последовательный режим с мониторингом внешнего сигнала 50/50, • P – параллельный режим, • PM30 – параллельный режим с мониторингом внешнего сигнала 30/70, • PM50 – параллельный режим с мониторингом внешнего сигнала 50/50
*<Measure>	• 0 – без измерения уровня входных сигналов, • 2 – измерение уровней на входах R1-R2, • 4 – измерение уровней на входах R1-R4
*<Mode>	• SM1310 – одномодовый, 1310 нм, • SM1550 – одномодовый, 1550 нм, • MM850-C5 – многомодовый, 850 нм, 50/125, • MM850-C6 – многомодовый, 850 нм, 62,5/125

Возможно самостоятельное использование **EcoBypass** не в составе решения EcoDPI.