



# EcoDDS

## Руководство пользователя

Руководство по установке и конфигурированию

Редакция: февраль 2024 г.



Резиденты  
ИТ кластера  
«Сколково»

ЕcoDDS Руководство пользователя  
Руководство по установке и конфигурированию  
Редакция: февраль 2024 г.

© РДП.ру

Телефон: +7 (495) 204-9-204

<https://rdp.ru/>

---

## Оглавление

Введение .....	6
Условные обозначения .....	7
Список терминов и сокращений .....	8
<b>1</b> Архитектура сетевого решения .....	10
<b>1.1</b> Размещение в сети оператора .....	10
<b>1.2</b> Порты .....	11
<b>1.3</b> Типы интерфейсов .....	12
1.3.1 Тип Interface .....	12
1.3.2 Тип Lane .....	12
1.3.3 Тип mgmt .....	13
<b>1.4</b> Линки .....	13
<b>2</b> Оборудование .....	14
<b>2.1</b> Аппаратные платформы .....	14
<b>2.2</b> Подключение оборудования .....	14
<b>2.3</b> Проверка подключенного оборудования .....	16
<b>2.4</b> Замена блоков питания, вентиляторов и трансиверов .....	16
2.4.1 Замена блоков питания .....	16
2.4.2 Замена вентиляторов .....	17
2.4.3 Замена трансиверов .....	17
<b>3</b> Вход в систему .....	18
<b>3.1</b> Подключение через последовательный порт .....	18
<b>3.2</b> Подключение по протоколу SSH .....	19
<b>3.3</b> Режимы работы консоли .....	19
<b>4</b> Интерфейс командной строки .....	21
<b>4.1</b> Общие принципы работы в CLI .....	21
4.1.1 Общие принципы .....	21
4.1.2 Восстановление логина и пароля .....	22
4.1.3 Списки команд, подсказки и горячие клавиши .....	22
4.1.4 Настройки вывода – pipeline .....	24
<b>4.2</b> Дерево конфигурации .....	27
4.2.1 Секция hardware-info .....	28
4.2.2 Секция rdp-firmware .....	29
4.2.3 Секция mng-if .....	30
4.2.4 Секция netflow .....	32

4.2.5	Секция tacacs	34
4.2.6	Секция logger	35
4.2.7	Секция port	36
4.2.8	Секция ntp	38
4.2.9	Секция prometheus	39
4.2.10	Секция snmp	40
4.2.11	Секция ecodds	42
<b>4.3</b>	<b>Команды операционного режима</b>	<b>45</b>
4.3.1	Команда configure	45
4.3.2	Команда edit	46
4.3.3	Команда exit	46
4.3.4	Команда help	47
4.3.5	Команды show	48
4.3.6	Команды call	64
4.3.7	Команда ping	79
<b>4.4</b>	<b>Команды конфигурационного режима</b>	<b>80</b>
4.4.1	Команда apply	80
4.4.2	Команды del	81
4.4.3	Команда dir	81
4.4.4	Команда up	82
4.4.5	Команда end	82
4.4.6	Команда load	82
4.4.7	Команды op	83
4.4.8	Команда remove	86
4.4.9	Команда revert	86
4.4.10	Команда save	86
4.4.11	Команда store	87
4.4.12	Команды set	87
<b>5</b>	<b>Конфигурирование и настройка</b>	<b>113</b>
<b>5.1</b>	<b>Смена пароля</b>	<b>113</b>
<b>5.2</b>	<b>Управление AAA</b>	<b>114</b>
5.2.1	Команда call aaa change-password	115
5.2.2	Команда call aaa change-user-role	115
5.2.3	Команда call aaa create-user	115
5.2.4	Команда call aaa create-user-role	116

5.2.5	Команда call aaa delete-role .....	116
5.2.6	Команда call aaa delete-user.....	117
<b>5.3</b>	<b>Управление прошивкой .....</b>	<b>117</b>
5.3.2	Скачивание образа прошивки .....	121
5.3.3	Выгрузка образа прошивки .....	123
5.3.4	Установка скачанного образа прошивки.....	123
5.3.5	Перезагрузка устройства.....	126
5.3.6	Удаление образа прошивки .....	127
5.3.7	Сброс до заводской прошивки .....	127
<b>5.4</b>	<b>Настройка интерфейса управления .....</b>	<b>128</b>
5.4.1	Настройка управляющего интерфейса .....	128
5.4.2	Задание имени устройства .....	128
5.4.3	Настройка списка IP-адресов серверов DNS .....	129
5.4.4	Настройка сети назначения .....	129
<b>5.5</b>	<b>Настройка сбора статистики по потоку данных.....</b>	<b>130</b>
<b>5.6</b>	<b>Настройка сервера TACACS+ .....</b>	<b>131</b>
5.6.1	Настройка сервера TACACS+ .....	131
5.6.2	Настройка прав доступа для сервера TACACS+ .....	132
<b>5.7</b>	<b>Настройка логирования .....</b>	<b>133</b>
<b>5.8</b>	<b>Настройка NTP .....</b>	<b>134</b>
5.8.1	Общие настройки.....	134
5.8.2	Настройки сервера.....	135
<b>5.9</b>	<b>Настройка физических портов .....</b>	<b>135</b>
<b>5.10</b>	<b>Настройка выдачи метрики .....</b>	<b>136</b>
<b>5.11</b>	<b>Настройка SNMP .....</b>	<b>137</b>
<b>5.12</b>	<b>Настройка линков.....</b>	<b>144</b>
<b>5.13</b>	<b>Настройка фильтрации и сбора статистики трафика, поступающего из внешних источников .....</b>	<b>144</b>
<b>5.14</b>	<b>Применение и сохранение конфигурации .....</b>	<b>146</b>
<b>5.15</b>	<b>Пример типовой конфигурации .....</b>	<b>147</b>
<b>6</b>	<b>Управление через API .....</b>	<b>150</b>

## Введение

В настоящем документе описан порядок первичной настройки оборудования EcoDDS – высокопроизводительного устройства, сочетающего в себе функции защиты от DDoS атак (далее – Устройство).

Некоторые команды и значения параметров могут отличаться в более поздних или более ранних версиях программного обеспечения. Для получения информации об актуальной версии программного обеспечения и документации обратитесь на сайт производителя <http://rdp.ru/> или в службу технической поддержки.

Указания, сопровождающиеся словами «ВНИМАНИЕ» или «ВАЖНО», обязательны для выполнения. Невыполнение данных указаний может вызвать нарушение работы оборудования и/или встроенного программного обеспечения.

В случае обнаружения неисправности, которую не удастся устранить с помощью процессов, описанных в руководстве пользователя, следует обратиться в техподдержку ООО «РДП.РУ», процедура взаимодействия, сроки ответа, форма заявки описаны в регламенте техподдержки ООО «РДП.РУ».

## Условные обозначения

Для наглядности в тексте документации используются различные стили оформления. Области применения стилей указаны в таблице ниже.

Таблица 1

Стиль оформления	Область применения	Пример
Полужирный шрифт	Названия элементов пользовательского интерфейса (команды, кнопки клавиатуры, символы консоли, рекомендуемые значения вводимых параметров)	Для перехода в корень дерева конфигурации используйте команду <b>end</b>
Шрифт Courier New	Примеры кода. Примеры вывода консоли	Команда смены пароля: admin> call aaa change-password user admin password <новый пароль>
Рамка, голубой цвет фона	Примеры вывода консоли	При успешной смене пароля будет выведена следующая информация: change-password { return-code 0 msg }

В таблице ниже приведены условные обозначения, используемые при описании консоли.

Таблица 2

Условное обозначение	Расшифровка	Пример
<b>Описание консоли</b>		
< >	Значение параметра, которые вводится пользователем	<часть команды>
[ ]	Необязательные параметры	<часть команды>
{ }	Выбор одного из вариантов параметров	<часть команды>
	Перечисление вариантов параметров идет через знак	<часть команды>
<b>Примеры</b>		
Шрифт Courier New	Вывод консоли	ecoswitch> configure Enter configuration commands, one per line. End with CNTL/Z.

## Список терминов и сокращений

AAA	-	Authentication, Authorization, Accounting
API	-	Application programming interface
ARP	-	Address Resolution Protocol
BASH	-	Bourne-Again SHell
BMC	-	Baseboard Management Controller
CHAP	-	Challenge Handshake Authentication Protocol
CLI	-	Command Line Interface
COM-порт	-	Communications port
CPU	-	Central Processing Unit
DNS	-	Domain Name System
FEC	-	Forward Error Correction
FTP	-	File Transfer Protocol
Gb	-	Gigabyte
GNU	-	GNU's Not Unix
GRE	-	Generic Routing Encapsulation
HTTP	-	HyperText Transfer Protocol
ICMP	-	Internet Control Message Protocol
IP	-	Internet Protocol
LACP	-	Link Aggregation Control Protocol
LAN	-	Local Area Network
LAG	-	Link Aggrigation
MGMT	-	Management
MIB	-	Management Information Base
MPLS	-	Multiprotocol label switching
MTU	-	Maximum Transmission Unit



NTP	-	Network Time Protocol
OID	-	Object identifier
OSI	-	Open Systems Interconnection
PAP	-	Password Authentication Protocol
QSFP	-	Quad Small Form-factor Pluggable
RELP	-	Reliable Event Logging Protocol
RPC	-	Remote Procedure Call
SDN	-	Software-defined networking
SNMP	-	Simple Network Management Protocol
SSH	-	Secure Shell
TACACS	-	Terminal Access Controller Access-Control System
TCP	-	Transmission Control Protocol
TOS	-	Type of Service
TFTP	-	Trivial File Transfer Protocol
UDP	-	User Datagram Protocol
UNIX	-	Uniplexed Information and Computing System
USB	-	Universal Serial Bus
UTC	-	Coordinated Universal Time
VLAN	-	Virtual Local Area Network
WAN	-	Wide Area Network
ООО	-	Общество с ограниченной ответственностью
ОС	-	Операционная система

# 1 Архитектура сетевого решения

В данном разделе содержится описание размещения Устройства в сети оператора, а также концепция интерфейсов Устройства.

## 1.1 Размещение в сети оператора

Устройство предназначено для использования в составе системы управления трафиком операторского класса, а также в центрах обработки данных. Данное оборудование поддерживает эффективную работу сетей на скоростях от единиц до ста гигабит в секунду.

Устройство встает "в разрыв" существующих магистральных каналов трафика через устройства EcoFilter.

На схеме ниже изображен вариант размещения Устройства в сети оператора.

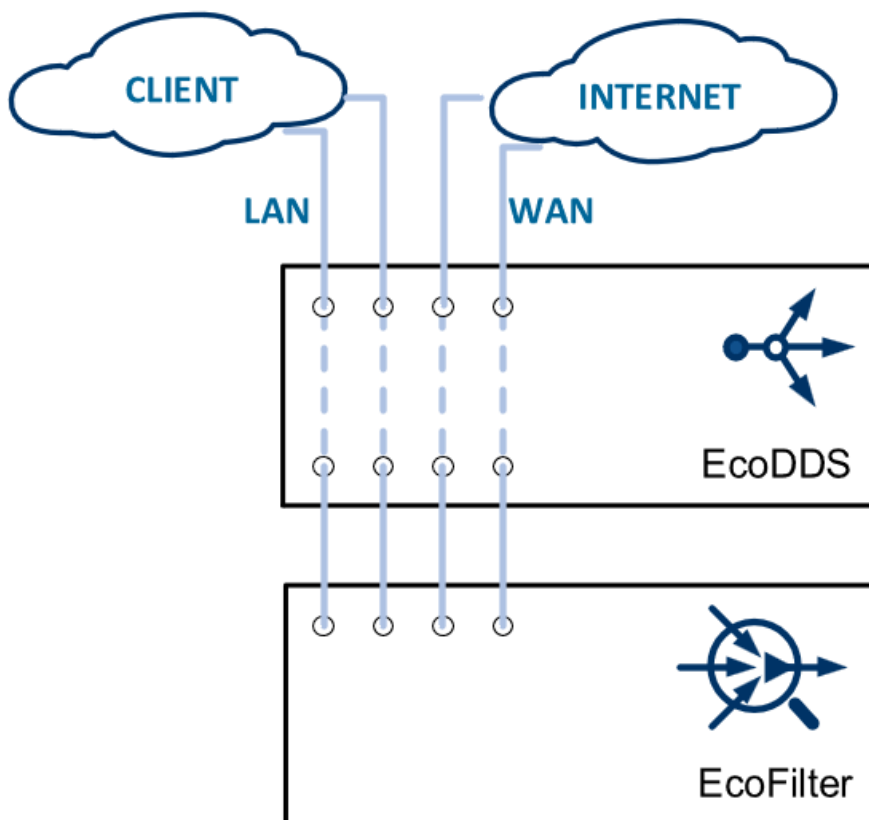


Рисунок 1

Для высоконагруженных узлов требуется установка нескольких EcoFilter для обработки всего поступающего трафика. В этом случае трафик передается на Устройство, которое занимается распределением входящего трафика внутри фермы EcoFilter и агрегированием обработанного трафика. Устройство представляет собой высокопроизводительного устройства, сочетающего в себе функции защиты от DDoS атак.

При необходимости в Устройстве могут быть несколько линков.

## 1.2 Порты

Порт (port) – физическое устройство подключения.

Портами в данном документе считаются физические точки входа и выхода информации на Устройстве.

С точки зрения назначения порты могут использоваться для передачи собственно трафика (data-plane) или для передачи управляющих сигналов (management, или control-plane). Устройство имеет как минимум один management-порт.

С точки зрения подключения порты компонентов могут быть разделены на внешние и внутренние. Внешними считаются порты, через которые Устройство подключается к внешней сети, внутренними – через которые Устройства подключены между собой.

Через внешние порты осуществляют подключение "в разрыв".

В Устройстве существует разделение внешних портов на LAN и WAN-порты.

LAN-порты (Local Area Network) подключаются к клиентским устройствам или к оборудованию нижестоящего оператора. WAN-порты (Wide Area Network) подключаются к сети Интернет или к оборудованию вышестоящего оператора.

В конфигурацию порты добавляются автоматически с названием  $p\langle N\rangle-\langle N\rangle$ , где  $N$  – целое число.

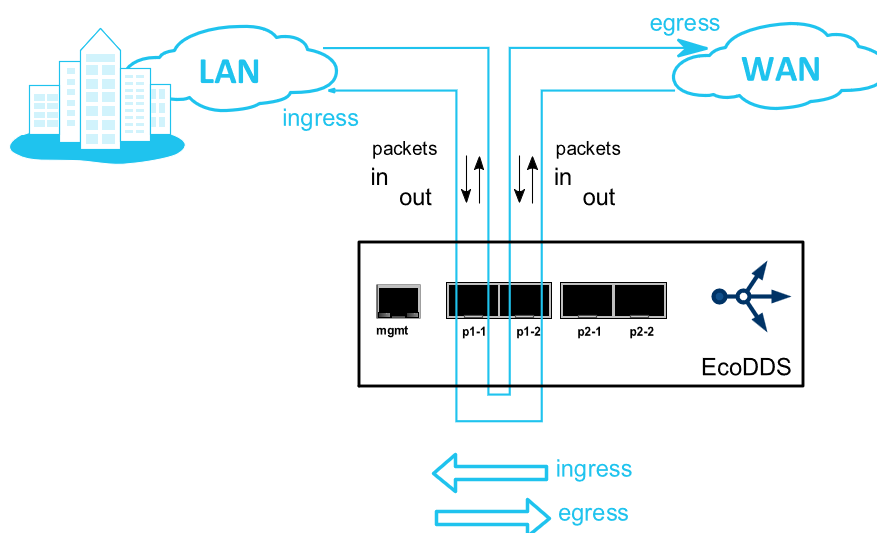


Рисунок 2

Также различаются понятия направления трафика и пакетов.

Направления трафика:

- Ingress – трафик, идущий в локальную сеть или сеть нижестоящего оператора (LAN),
- Egress – трафик, идущий в глобальную сеть или сеть вышестоящего оператора (WAN).

Направления пакетов:

- In – пакет, входящий в порт (LAN),
- Out – пакет, исходящий из порта (WAN).

Например, обращение абонента к сайту в сети Интернет придет на порт LAN как входящий пакет (in). А после обработки устройством это же обращение выйдет из порта WAN как исходящий пакет (out). Ответ от сайта поступит сначала на порт WAN как входящий (in), а после обработки будет отправлен из порта LAN в сторону абонента (out).

### 1.3 Типы интерфейсов

Интерфейс – логическая сущность. Интерфейс однозначно связывается с портом, однако на один порт может быть назначено несколько интерфейсов.

Интерфейс характеризуется определенным набором признаков. Существует несколько типов интерфейсов: mgmt, lane, interface.

#### 1.3.1 Тип Interface

Базовый вид интерфейса. Используется для передачи трафика или логирующей информации (логирующая информация передается между Устройствами). С точки зрения реализации данный тип интерфейсов относится к data-plane.

Характеристики интерфейса:

- внешний (LAN или WAN),
- внутренний (mgmt-интерфейс).

LAN называются интерфейсы, подключаемые в локальную сеть, сеть нижестоящего оператора или к EсоВурасс.

WAN называются интерфейсы, подключаемые в глобальную сеть, сеть вышестоящего оператора или к EсоВурасс.

Внутренним называется mgmt-интерфейс.

#### 1.3.2 Тип Lane

Тип интерфейса, настраиваемый в конфигурации портов. Например, в случае кабеля-разветвителя с QSFP+ на 4 интерфейса SFP+, каждый из четырех каналов интерфейса QSFP+ связывается с интерфейсом типа lane (термин используется в высокоскоростных спецификациях Интернета, в которых физический уровень реализован на нескольких параллельных дуплексных линиях связи).

При этом все 4 интерфейса типа lane привязываются к одному порту. Набор характеристик интерфейса lane аналогичен интерфейсу типа Interface.

Кабель-разветвитель с QSFP+ на 4 интерфейса SFP+ может работать в нескольких режимах:

- 1 lane – 40 Gb,

- 4 lane – 4x10 Gb.

Кабель-разветвитель с QSFP28 на 4 интерфейса SFP28 может работать в нескольких режимах:

- 1 lane – 100 Gb,
- 2 lane – 2x50 Gb,
- 4 lane – 4x25 Gb.

### 1.3.3 Тип mgmt

Mgmt, или management-интерфейс – интерфейс, привязанный к управляющему management-порту. Используется для передачи управляющих сигналов. С точки зрения реализации данный тип интерфейсов относится к control-plane.

Устройство имеет как минимум один management-порт.

Параметры mgmt-интерфейса:

- IP-адреса (с маской подсети) интерфейса управления;
- имя Устройства;
- список IP-адресов серверов DNS;
- маршрут к сети назначения, IP-адрес шлюза, маска подсети.

## 1.4 Линки

Линком (link) считается связка четырех портов (**device-west/device-east и line-west/line-east**).

Схема линка представлена на рисунке ниже.

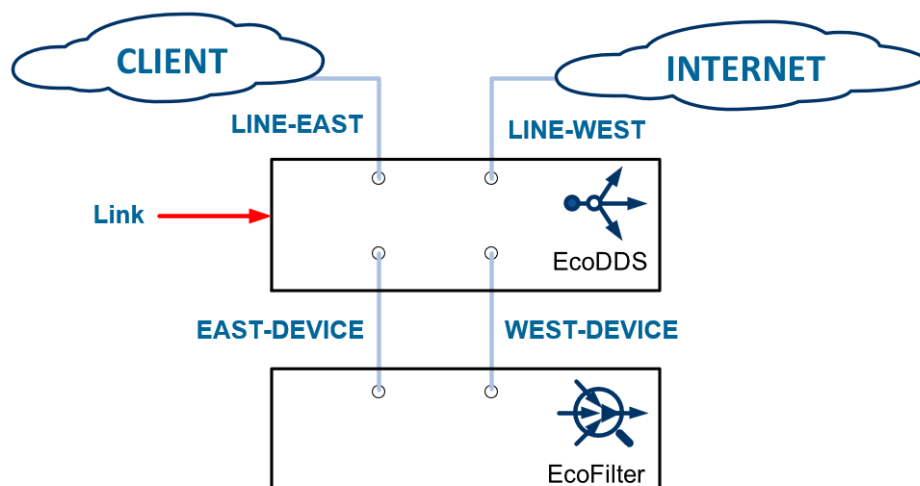


Рисунок 3

## 2 Оборудование

В данном разделе содержится описание поддерживаемого оборудования.

### 2.1 Аппаратные платформы

Устройство, в зависимости от исполнения, снабжен 32 или 64 портами пропускной способностью 100 Гб/сек.

Устройство выпускается в двух вариантах стандартного форм-фактора 19 дюймов: 1U (32 порта) и 2U (64 портов). Примерный вид 2U Устройства показан ниже.

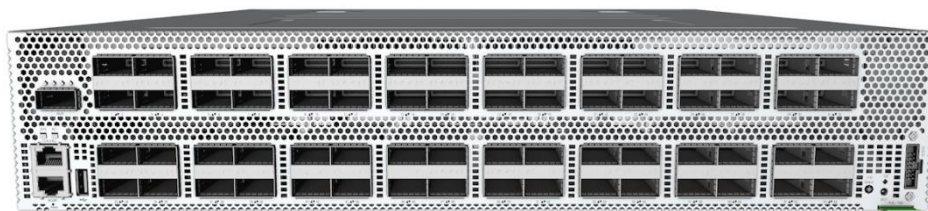


Рисунок 4

Размеры Устройства делают его совместимым и с 21 дюймовым стандартом (через специальный переходник).

Каждый порт Устройства предназначен для установки интерфейсных модулей QSFP28/QSFP+ и способен работать в режимах 100 Gb, 40 GbGb, 2x50 Gb, 4 x 10 Gb или 4x25 Gb. Для подключения EcoFilter используются кабели DAC QSFP+ 40GE или QSFP28 100GE. Для включения в сеть оператора связи используются оптические модули QSFP28 100GBase-LR4, QSFP+ 40GBase-LR4, а также также кабели DAC QSFP+ 40GBase PSM to 8xLC (для подключения к портам 10GE).

Основные функции Устройства:

- обеспечение различных типов интерфейсов для внешних и внутренних систем: 100 Gb, 40 GbGb, 2x50 Gb, 4 x 10 Gb или 4x25 Gb;
- реализация режима прозрачного пропуска трафика на EcoFilter;
- защита от DDoS атак на уровне L3;
- отправление статистики в формате IPFIX.

### 2.2 Подключение оборудования

Перед включением оборудования в сеть должны быть проверены исправность кабеля питания и соответствие напряжения сети, указанной в технических характеристиках.

На передней панели оборудования расположены:

- консольный порт RJ-45 с маркировкой CONSOLE,
- управляющий (management, менеджмент-) порт с маркировкой MGMT,
- сетевые интерфейсы с маркировкой 1-64. Для корпуса 1U 1-32,
- сетевой интерфейс с маркировкой AUX для корпуса 2U,

- один USB-разъем,
- клавиша для переключения режима светодиодной индикации,
- один JTAG-разъем с маркировкой DEBUG,
- табличка с серийным номером оборудования с маркировкой Pull Tab,
- светодиоды индикации.

Вид передней панели оборудования представлен на рисунках ниже.

Аппаратная платформа ELB-0165.

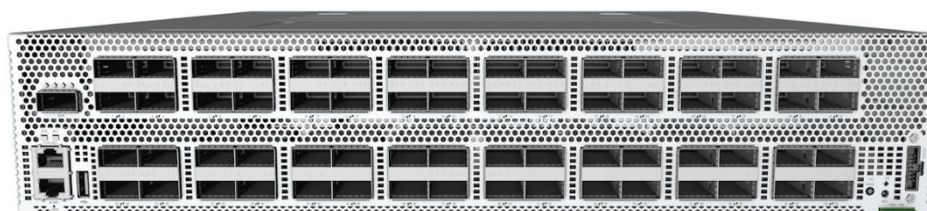


Рисунок 5

Аппаратная платформа ELB-0133.



Рисунок 6

На задней панели оборудования расположены разъемы для подключения шнуров питания, четыре управляющих (management, менеджмент-) RJ-45 порта, а также сменные блоки вентиляторов (5 или 10, в зависимости от модели) и клемма заземления.



Рисунок 7



Рисунок 8

Назначение разъемов, расположенных на передней панели оборудования, описано в таблице ниже.

Таблица 3

№	Обозначение	Описание
1	CONSOLE	Разъем RJ-45 консольного порта RS-232 для подключения управляющих устройств

№	Обозначение	Описание
2	MGMT	Разъем RJ-45 (1000Base-T) для подключения сетевых устройств с возможностью подключения управляющих устройств
3	USB	Разъем USB для подключения внешних носителей информации
4	1 – 64	Слоты QSFP+/QSFP28 для подключения сетевых устройств. Каждый порт поддерживает соединения на скорости 40/100 Гбит/с, при агрегации соединений – 4 x 10 Гбит/с, 4 x 25 Гбит/с, 2 x 50 Гбит/с
5	AUX	Слот QSFP+/QSFP28 для подключения сетевых устройств. Порт поддерживает соединение на скорости 40/100 Гбит/с, при агрегации соединений – 4 x 10 Гбит/с, 4 x 25 Гбит/с, 2 x 50 Гбит/с
6	DEBUG	

Перед включением оборудования в сеть должны быть проверены исправность кабеля питания и соответствие напряжения сети, указанной в технических характеристиках.

Порядок подключения оборудования.

1. Подключить кабели электропитания к блокам питания оборудования и электрическим розеткам или источникам бесперебойного питания.
2. Подключить к разъемам на передней панели оборудования патчкорды согласно их назначению, представленному в таблице выше.

## 2.3 Проверка подключенного оборудования

При использовании оборудования для контроля работоспособности аппаратной части используются светодиоды индикации, расположенные на передней панели оборудования:

1. Проверить, что оборудование установлено в стойку и к нему подключено электропитание.
2. Включить оборудование. Проверить, что световые индикаторы на передней панели загораются.
3. Выключить оборудование. Проверить, что световые индикаторы на передней панели гаснут.

## 2.4 Замена блоков питания, вентиляторов и трансиверов

В процессе эксплуатации может быть произведена замена блока питания, вентилятора или трансивера.

### 2.4.1 Замена блоков питания

Устройство выпускается с двумя вариантами блоков питания – AC и DC.

Замена блока питания может быть произведена при работающем оборудовании.

Для замены блока питания необходимо отключить данный блок от сети питания. После чего одновременно взяться за ручку блока питания (1) и нажать защелку (2) нужного блока питания (см. рисунок ниже).





Рисунок 9

После вытянуть блок питания из корпуса и вставить новый. Важно, чтобы новый блок питания соответствовал техническим характеристикам оборудования, указанным в настоящем документе.

### 2.4.2 Замена вентиляторов

Замена вентилятора может быть произведена при работающем оборудовании.

Для этого необходимо одновременно нажать защелку внутри ручки нужного вентилятора (4) и вытянуть вентилятора из корпуса за ручку (4).

Цвет светодиода на посадочном месте вентилятора изменится на красный (3).

После вставить новый вентилятор до срабатывания защелки.

### 2.4.3 Замена трансиверов

Замена трансиверов может быть произведена при работающем оборудовании.

При подключении нового трансивера следует учитывать его тип. Если тип подключаемого трансивера соответствует типу отключенного (например, вместо одного QSFP+ подключается другой QSFP+), то дополнительной настройки не требуется. Если же подключается интерфейсный модуль другого типа (например, Hydra 4 x 25 GbE вместо QSFP28 или QSFP28 вместо QSFP+), требуется его сконфигурировать.

Ремонт оборудования, кроме случаев, описанных выше, производится только центром технической поддержки ООО "РДП.РУ" (или сертифицированными партнерскими центрами поддержки).

При возникновении неисправностей в процессе использования оборудования по назначению необходимо обратиться в центр технической поддержки ООО "РДП.РУ".

## 3 Вход в систему

Предусмотрены два варианта доступа к консоли управления Устройством: через последовательный порт или по протоколу SSH.

### 3.1 Подключение через последовательный порт

Разъём последовательного порта находится с левой стороны передней панели устройства и обозначен надписью CONSOLE (см. рисунок ниже). В комплект поставки устройства входит переходник с RJ-45 на DB-9.

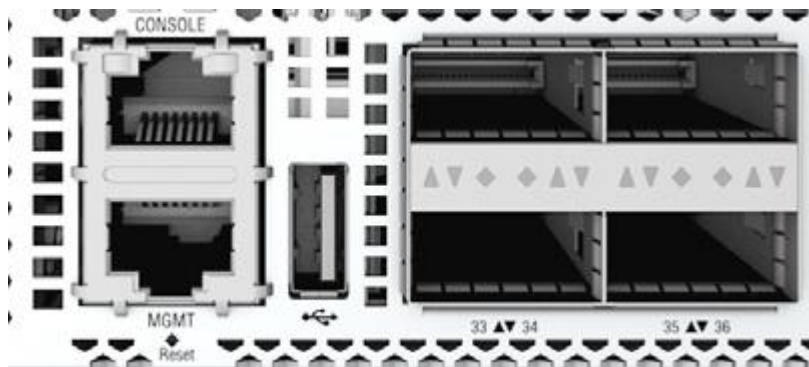


Рисунок 10

Настройки последовательного порта:

- скорость передачи (baud rate): 9600 бод при первом подключении или после перезагрузки устройства, 38400 бод при повторном подключении после закрытия сеанса (без перезагрузки устройства);
- биты данных (data bits) 8;
- стоповые биты (stop bits) 1;
- бит контроля по чётности (parity bits) none;
- контроль потока (flow control) none.

Порядок действий для доступа к консоли управления устройством через последовательный порт:

1. Подключить компьютер к разъёму CONSOLE.
2. Открыть сеанс подключения через COM-порт со скоростью 9600 или 38400 бод (см. список настроек COM-порта выше).
3. В окне консоли нажать **Enter**. Будет инициирована процедура авторизации со стороны BMC (Baseboard Management Controller).
4. Ввести логин **root** и пароль **OpenBmc**. BMC откроет сеанс SoL (Serial over LAN).
5. По окончании загрузки появится запрос авторизации в консоли управления устройством.
6. Ввести логин / пароль: **admin / admin**.

Пример доступа к консоли управления устройством из ОС Linux при подключении через COM-порт:

```
sudo microcom -p /dev/ttyUSB0 -s 38400 [Enter]
[Enter]
connected to /dev/ttyUSB0
Escape character: Ctrl-\
Type the escape character followed by c to get to the menu or q to quit
OpenBMC Release 1.0.0.13

bmc login: admin
Password:
You are in SOL session.
Use ctrl-x to quit.
-----
[Enter]
Boot folder changed from '/mnt/lib/boot' to '/mnt/lib/boot'
Info: Check and boot of firmware 'A' initiated ...
Start A Image
kexec_core: Starting new kernel

<<< EcoSDNswitch 3.2.5.0.4916-develop-4885ffe (x86_64) - ttyS0 >>>
ecoswitch login: admin
Password:
----- EcoDDS CLI -----
admin>
```

## 3.2 Подключение по протоколу SSH

Для доступа к консоли управления устройством по протоколу SSH используется интерфейс управления MGMT, который находится с левой стороны передней панели устройства (см. рисунок выше).

Заводские настройки интерфейса управления:

- IP-адрес и маска подсети **192.168.255.1/24**;
- порт доступа **22**;
- логин / пароль: **admin / admin**.

## 3.3 Режимы работы консоли

После авторизации консоль управления доступна в операционном режиме (приглашение командной строки заканчивается символом '>'). В данном режиме можно просматривать настройки, но нельзя их изменять. Для изменения настроек необходимо переключить консоль в конфигурационный режим командой `configure`. После этого действующая конфигурация будет загружена для редактирования, а символ приглашения командной строки изменится на '# '.

```
----- EcoDDS CLI -----
admin> configure
[edit]
admin#
```

Для выхода из конфигурационного режима используйте команду **exit**.

```
admin# exit  
admin>
```

## 4 Интерфейс командной строки

В данном разделе описаны общие принципы работы с интерфейсом командной строки Устройства.

### 4.1 Общие принципы работы в CLI

#### 4.1.1 Общие принципы

В данном разделе описаны общие принципы и подходы к настройке Устройства.

Управление Устройством производится при помощи изменения его конфигурации посредством ввода команд через интерфейс командной строки (Command Line Interface, CLI).

Для начала работы в CLI пользователь должен подключиться к Устройству через последовательный порт или по протоколу SSH, после чего авторизоваться, используя логин и пароль.

Для первой авторизации используйте логин – **admin**, пароль – **admin**.

После авторизации пользователю доступен операционный режим с максимальным уровнем прав (15, подробнее см. описание команды **create user**).

Вся работа в CLI производится в одном из двух режимов: операционный и конфигурационный.

После авторизации консоль управления доступна в операционном режиме (приглашение командной строки заканчивается символом '>'):

```
admin> configure
[edit]
admin#
```

В данном режиме можно просматривать настройки, но нельзя их изменять. Для изменения настроек необходимо переключить консоль в конфигурационный режим командой **configure**. После этого действующая конфигурация будет загружена для редактирования, а символ приглашения командной строки изменится на '# '.

Для выхода из конфигурационного режима используйте команду **exit**:

```
admin# exit
admin>
```

**ВНИМАНИЕ!** В целях соблюдения требований информационной безопасности после первой авторизации настоятельно рекомендуется в первую очередь сменить пароль встроенного пользователя для предотвращения несанкционированного доступа к настройкам Устройства.

## 4.1.2 Восстановление логина и пароля

Если логин или пароль утерян, то для восстановления доступа к системе необходимо обратиться к администратору.

## 4.1.3 Списки команд, подсказки и горячие клавиши

### 4.1.3.1 Операционный режим

Строка приглашения в операционном режиме имеет следующий вид:

```
admin>
```

В данном случае **admin** – имя авторизованного пользователя, который работает в CLI; символ '>' – признак операционного режима.

В операционном режиме доступно ограниченное количество команд. Доступность команд также зависит от полномочий конкретного пользователя.

Для вывода списка доступных команд необходимо при нахождении в корне конфигурации ввести знак вопроса.

Команды операционного режима:

```
admin> ?
configure - enter to configuration mode
edit - enter to configuration mode
exit - exit the current mode
help - show help information about CLI
show - show a parameter
call - remote procedure call
ping - send an ICMP echo request
Настройки вывода - pipeline - add pipe symbol to use additional commands
```

Таблица 4

Команда	Действие
configure	Вход в конфигурационный режим
edit	Группа команд "edit" позволяет перейти в указанную ветку конфигурационного дерева и одновременно включить конфигурационный режим
exit	Команда позволяет выйти из текущего режима
help	Справка по режимам и командам CLI
show	Показать всю конфигурацию, ветку конфигурации или значение определённого параметра
call	Удалённый вызов процедуры
ping	Поиск неисправностей в сетях
Настройки вывода - pipeline	Pipeline ( ) позволяет настроить отображение результатов выполнения команды, а также отфильтровать вывод.

Выход из операционного режима и завершение сеанса может быть произведено при помощи команды **exit**.

### 4.1.3.2 Конфигурационный режим

Внесение изменений в конфигурацию производится в конфигурационном режиме. Переход в него производится из операционного режима после ввода в CLI команды **configure**. Строка приглашения в режиме конфигурации будет иметь следующий вид:

```
admin#
```

В данном случае **admin** – имя авторизованного пользователя, который работает в CLI; символ '#' – признак режима конфигурации.

В конфигурационном режиме доступно ограниченное количество команд. Доступность команд также зависит от полномочий конкретного пользователя.

Команды конфигурационного режима:

```
admin# ?
edit - enter to configuration mode
exit - exit the current mode
help - show help information about CLI
show - show a parameter
apply - apply current set of changes
del - delete a parameter
dir - show available configurations
end - exit to top level of configuration tree
load - load configuration from file
op - call command in operation mode
remove - delete configuration file
revert - revert current configuration to the last version
save - save configuration to file
set - set a parameter
store - save configuration to file
up - exit one level of configuration
Настройки вывода - pipeline - add pipe symbol to use additional commands
```

Таблица 5

Команда	Действие
edit	Группа команд "edit" позволяет перейти в указанную ветку конфигурационного дерева и одновременно включить конфигурационный режим
exit	Команда позволяет выйти из текущего режима
help	Справка по режимам и командам CLI
show	Показать всю конфигурацию, ветку конфигурации или значение определённого параметра
apply	Применить все внесённые изменения без сохранения конфигурации
del	Удалить значение параметра
dir	Показать список сохранённых файлов конфигурации
end	Переход в корень дерева конфигурации
load	Загрузить конфигурацию из файла
op	Выполнить команду операционного режима
remove	Удалить файл конфигурации
revert	Сброс всех изменений, внесённых при выполнении последней выполненной операции
save	Применить конфигурацию с сохранением
set	Задать значение параметра

Команда	Действие
store	Сохранить конфигурацию в файл
up	Переход на один уровень вверх
Настройки вывода - pipeline	Pipeline (!) позволяет настроить отображение результатов выполнения команды, а также отфильтровать вывод.

Конфигурация существует в виде дерева. Пользователь может перейти к редактированию или просмотру элемента конфигурации, перемещаясь по дереву.

Текущее положение в дереве конфигурации можно определить по строке над приглашением CLI. Например, **[edit]** при нахождении в корне конфигурации или **[edit mng-if]** при нахождении в ветке параметров интерфейса управления.

```
[edit]
admin#

[edit mng-if ]
admin#
```

Для перехода в корень дерева конфигурации используйте команду **end**. Чтобы вывести список команд, начинающихся с определённой буквы, введите букву и нажмите клавишу [Tab].

```
admin> c[Tab]
call      configure
```

Чтобы вывести список аргументов для команды, введите знак вопроса после команды или нажмите клавишу [Tab]. Клавишу [Tab] можно также использовать для автозавершения ввода команды с начальных букв до конца слова.

```
admin> show?
<enter> - execute this command
hardware-info - Module represents the hardware information
mng-if - Management interface
aaa - no description
rdp-firmware - no description
...
```

Признаком успешно выполненной команды является приглашение командной строки. Если команда не была принята, выводится сообщение об ошибке. В любой момент можно использовать подсказки и горячие клавиши, указанные в таблице ниже.

Таблица 6

Символ/клавиша	Описание
?	Показывает перечень команд и/или аргументов, доступных в текущем контексте, а также подсказки по их назначению
<часть команды>[TAB]	Выполнить автозаполнение
стрелка вверх [↑]	Возврат к ранее введённой команде (история)
стрелка вниз [↓]	Возврат к команде, введённой позднее (история)

#### 4.1.4 Настройки вывода – pipeline

##### Описание



Pipeline (|) позволяет настроить отображение результатов выполнения команды, а также отфильтровать вывод, подсвечивать нужные фрагменты и переходить между ними. Часто применяется для удобного отображения информации, которая слишком объемна для отображения на одном экране.

Pipeline не является отдельной командой и не может быть использована самостоятельно. Pipeline переводит консоль в режим просмотра вывода той команды, которую он сопровождает. В режиме просмотра возможна навигация по строкам и экранам, а также поиск, но невозможно выполнение других команд.

Признаком режима просмотра является приглашение в виде курсора (в отличие от стандартного приглашения вида **admin>**).

## Вызов команды

Для модификации вывода команды после ее полного написания ставится символ **pipeline (|)**. Далее указывается один или несколько модификаторов, разделяемых пробелами и тем же символом **pipeline (|)**. Модификаторы применяются к выводу команды последовательно в том порядке, в котором они были указаны.

```
COMMAND [SECTION_NAME] | {except <FRAGMENT> | count | match <FRAGMENT> |
view {set | xml | table | table-sorted} | compare <FRAGMENT> | {less |
more}}
```

В данном примере первый и последний символ | являются синтаксисом pipeline.

## Параметры команды

Доступные модификаторы описаны в таблице ниже:

Таблица 7

Модификатор	Описание
except	Показать все сущности, исключая введенную комбинацию символов <FRAGMENT>
count	Подсчитать элементы
match	Показать все сущности, включающие введенную комбинацию символов <FRAGMENT>
view	Показать конфигурацию Устройства в определенном формате. Доступные форматы: <ul style="list-style-type: none"> <li><b>set</b> – команды <b>set</b>, необходимые для настройки текущей конфигурации,</li> <li><b>xml</b> – конфигурация в формате xml,</li> <li><b>table</b> – конфигурация в табличном виде с неотсортированными данными,</li> <li><b>table-sorted</b> – конфигурация в табличном виде с отсортированными по первому столбцу данными. Сортировка выполняется в лексикографическом порядке.</li> </ul>
compare	Сравнить изменения конфигурации с загруженной версией
less	Позволять промотку результатов вверх и вниз. Указывается последним в цепочке команд
more	Позволять промотку результатов только вниз. Указывается последним в цепочке команд

Для фильтрации результатов и навигации при использовании модификаторов **less** или **more** по выводу команды могут использоваться следующие управляющие клавиши и последовательности (см. таблицу ниже).

Таблица 8

Клавиша или последовательность	Действие
[PgUp]	Промотать результаты на экран вверх, если был использован модификатор <b>less</b>
[PgDown] или [Space]	Промотать результаты на экран вниз, если был использован модификатор <b>less</b> или <b>more</b>
[Up]	Промотать результаты на строку вверх, если был использован модификатор <b>less</b>
[Down] или [Enter]	Промотать результаты на строку вниз, если был использован модификатор <b>less</b> или <b>more</b>
[n]	Переход к следующему вхождению <FRAGMENT> вверх или вниз. Направление определяется использованием ранее модификатора <b>less</b> или <b>more</b> . Действие этой управляющей клавиши никак не связано с [Up] и [Down]
[N]	Повторить предыдущий поиск в обратном направлении
/ <b>&lt;FRAGMENT&gt;</b> [Enter]	Найти первое вхождение <FRAGMENT> в результатах сверху вниз и подсветить все найденные вхождения
? <b>&lt;FRAGMENT&gt;</b> [Enter]	Найти первое вхождение <FRAGMENT> в результатах снизу вверх и подсветить все найденные вхождения, если был использован модификатор <b>less</b>
[*]	Может использоваться в качестве замены любого количества любых символов при задании фрагмента для поиска
[Q] или [Ctrl + C]	Выход из режима просмотра

## Пример

Таблица 9

Консоль	Комментарий
<pre>admin# show   view set set liveness profile live_loop_or_not set liveness profile live_loop_or_not active-pairs 1 set liveness profile live_loop_or_not initial-delay 6000 set liveness profile live_loop_or_not interval 100 set liveness profile live_loop_or_not probes-down-count 5 set liveness profile live_loop_or_not probes-up-count 5 set logger logging-settings log-level debug set mng-if addresses default set mng-if addresses default ip 192.168.250.52 set mng-if addresses default prefix 24</pre>	Показать команды <b>set</b> , необходимые для настройки текущей конфигурации.

Консоль	Комментарий
<pre> set mng-if hostname BALANCER52 set mng-if routes default set mng-if routes default destination 0.0.0.0 set mng-if routes default gateway 192.168.250.1 set mng-if routes default prefix 0 set ntp common sync-settings samples 4 set ntp common sync-settings sync- period 10 set ntp common timezone Europe/Moscow set ntp server 31.131.249.19 set ntp server 31.131.249.19 prefer set ntp server 83.143.51.50 set ntp server 85.21.78.23 set port label p2-1 set port label p2-1 description "WIFI LAN" set port label p2-1 fec none set port label p2-1 lane 1 set port label p2-1 mtu 9000 set port label p2-1 negotiation auto set port label p2-1 number 2 set port label p2-1 speed 10G set port label p2-2 [edit] </pre>	

## 4.2 Дерево конфигурации

Ниже представлена структура и наполнение дерева конфигурации EcoDDS. В скобках перечислены параметры для соответствующей ветви дерева конфигурации.

- rdp-firmware – (download, install, list, reboot, remove, reset-tries, set-active, set-factory, set-stable)
- mng-if – (addresses, hostname, name-server, routes)
  - mng-if/mng-if addresses – (ip, prefix)
  - mng-if/mng-if hostname – (device name)
  - mng-if/mng-if name-server – (ip-address as A.B.C.D)
  - mng-if/mng-if routes – (destination, gateway, prefix)
- netflow – (active\_timeout, destination, inactive\_timeout, maxflows, port-mapping, sampler, timeout-rate, watching-on-port)
- tacacs – (address, password-auth-protocol, port, shared-secret, server, timeout)
- logger – (log-level, servers)
- ntp – (common, server)
  - ntp/ntp common – (timezone, sync-settings)
  - ntp/ntp server – (address)
- port – (description, fec, lane, mtu, negotiation, number, speed)
- hardware-info – (all, cpu, fans, memory, platform-info, psu, sensors, status, storage)
- prometheus – (daemon, path-to-metrics, port)
- snmp – (alarm, destination-host, enabled)
- ecodds – (link, external-acl)

- o ecodds/ecodds external-acl – (connection, keepalives, keepalives-time, keepalives-timeout, reconnection-time, table)
- o ecodds/ecodds link – (description, role)

## 4.2.1 Секция hardware-info

### Секция дерева

Секция просмотра параметров оборудования Устройства.

### Путь

```
hardware-info#
```

### Параметры

Таблица 10

Название	Формат значения	Описание
all	Строка	Показать всю информацию об оборудовании
cpu	Строка	Показать информацию о технической части оборудования
fans	Строка	Показать информацию о статусе охлаждающих систем
memory	Строка	Показать информацию о памяти оборудования
platform-info	Строка	Показать информацию о серийном номере платформы
psu	Строка	Показать информацию о блок питания
sensors	Строка	Показать информацию о температурных датчиках
status	Строка	Показать информацию о статусе оборудования
storage	Строка	Показать информацию о памяти хранения

### Пример

Таблица 11

Консоль	Комментарий
<pre>admin&gt; show hardware-info fans fans {   fan 1 {     state active     speed-front 6101 (RPM)     speed-rear 6101 (RPM)   }   fan 2 {     state active     speed-front 6185 (RPM)     speed-rear 6185 (RPM)   } }</pre>	Просмотр о статусе охлаждающих систем
<pre>admin&gt; show hardware-info memory memory-info {   total 8254861312 (bytes)   free 6838448128 (bytes)   utilization 17 (%) }</pre>	Просмотр информации о памяти оборудования

Консоль	Комментарий
<pre> } admin&gt; show hardware-info platform- info   platform-info {     serial-number 01671869   } </pre>	Просмотр информации о серийном номере платформы
<pre> admin&gt; show hardware-info psu   psu {     psu 1 {       type AC       status Power on       input {         voltage 227.0 (V)         current 2.37 (A)       }       output {         voltage 12.0 (V)         current 41.667 (A)       }     }   } </pre>	Просмотр информацию о блок питанияи АС
<pre> admin&gt; show hardware-info storage   storage {     storage 0 {       type filesystem       total 127787859968 (bytes)       free 80508129280 (bytes)       utilization 36 (%)     }     storage 1 {       type filesystem       total 60789760 (bytes)       free 57915392 (bytes)       utilization 4 (%)     }   } </pre>	Просмотр информации о памяти хранения

## 4.2.2 Секция rdp-firmware

### Секция дерева

Секция для просмотра параметров прошивки Устройства.

### Путь

```
rdp-firmware#
```

### Пример

Таблица 12

Консоль	Комментарий
<pre> admin&gt; show rdp-firmware boot-image { </pre>	Просмотра параметров прошивки Устройства

Консоль	Комментарий
<pre> current A A {   active true   stable false   version {     major 3     minor 2     release 5     bugfix 0     revision 3696     str 3.2.5.0.3696   }   tries 0 } B {   active false   stable false   version {     major 3     minor 2     release 5     bugfix 0     revision 3706     str 3.2.5.0.3706   }   tries 0 } Factory {   active true   stable true } } </pre>	

### 4.2.3 Секция mng-if

#### Секция дерева

Секция для редактирования параметров управляющего интерфейса Устройства.

#### Путь

```
mng-if#
```

#### Параметры

Таблица 13

Название	Формат значения	Описание
addresses	Строка	Настройка IP-адреса интерфейса управления
hostname	Строка	Задание имени устройства
name-server	Строка	Настройка списка IP-адресов серверов DNS
routes	Строка	Настройка сети назначения и маршрутизатора

### 4.2.3.1 mng-if/mng-if addresses

#### Секция дерева

Секция для настройки управляющего интерфейса.

#### Путь

```
mng-if/mng-if addresses#
```

#### Параметры

Таблица 14

Название	Формат значения	Описание
ip	Строка	IP-адрес интерфейса управления
prefix	Число	Длина префикса сети. Допустимые значение от 0 до 32.

#### Пример

Таблица 15

Консоль	Комментарий
admin# set mng-if addresses default ip 192.168.100.202 prefix 24	Настройка адреса управляющего интерфейса

### 4.2.3.2 mng-if/mng-if hostname

#### Секция дерева

Секция для задания имени Устройства.

Имени Устройства <DEVICE\_NAME> присваивается соответствующее значение (например, **DEVICE001**).

#### Путь

```
mng-if/mng-if hostname#
```

#### Пример

Таблица 16

Консоль	Комментарий
admin# set mng-if hostname DEVICE001	Задание имени устройства

### 4.2.3.3 mng-if/mng-if name-server

#### Секция дерева

Секция для редактирования списка IP-адресов, записанных в 32-битном формате – <A.B.C.D>.

#### Путь

```
mng-if/mng-if name-server#
```

## Пример

Таблица 17

Консоль	Комментарий
admin# set mng-if name-server 8.8.8.8 set mng-if name-server 1.1.1.1	Настраивается список IP-адресов серверов

### 4.2.3.4 mng-if/mng-if routes

## Секция дерева

Секция для настройки сети назначения и маршрутизатора интерфейса управления.

## Путь

```
mng-if/mng-if routes#
```

## Параметры

Таблица 18

Название	Формат значения	Описание
destination	Строка	IP-адрес сети назначения, записанный в 32-битном формате – <A.B.C.D>
gateway	Строка	IP-адрес шлюза
prefix	Число	Длина префикса сети. Допустимые значения от 0 до 32.

## Пример

Таблица 19

Консоль	Комментарий
admin# set mng-if routes default destination 0.0.0.0 gateway 192.168.100.1 prefix 0	Настройка сети назначения

### 4.2.4 Секция netflow

## Секция дерева

Секция для сбора статистики по потоку данных и ее отправку на удаленный сервер (коллектор).

## Путь

```
netflow#
```

## Параметры



Таблица 20

Название	Формат значения	Описание
active_timeout	Число	Частота обновления статистики по сбору потоков данных после его активации (в секундах). По умолчанию – 1800.
destination	Строка	Место назначения для отправки сетевой статистики по сбору потоков данных. Имени места назначения <NAME> присваивается произвольное значение (например, <b>NETFLOW1</b> ). Параметры места назначения: <ul style="list-style-type: none"> <li>• <b>ip</b> – IP-адрес места назначения;</li> <li>• <b>port</b> – номер порта места назначения.</li> </ul>
inactive_timeout	Число	Частота обновления статистики по сбору потоков данных после его деактивации (в секундах). По умолчанию – 15.  Если в потоке не прошло ни одного пакета в течение указанного времени, то поток считается более не активным (временно или навсегда), сбор статистики по нему завершается и статистика отправляется на сервер вне зависимости от времени очередной отправки по условию <active-timeout>.
maxflows	Число	Максимальное количество потоков данных на аккаунт. По умолчанию – 2 000 000. После достижения этого лимита новые потоки учитываться не будут. Учет данного параметра позволяет предотвратить DOS-атаки.
port-mapping	Строка	Сопоставление порта с идентификатором порта. Имени пары для сопоставления <NAME> присваивается произвольное значение (например, <b>MAP1</b> ). Параметры сопоставления: <ul style="list-style-type: none"> <li>• <b>port</b> – номер порта;</li> <li>• <b>port-id</b> – идентификатор порта. Диапазон допустимых значений от 1 до 4294967294.</li> </ul>
rr-destination	Строка	Управление включением алгоритма Round-Robin для отправки потоков в несколько пунктов назначения. Варианты: <ul style="list-style-type: none"> <li>• <b>true</b> – включение алгоритма Round-Robin;</li> <li>• <b>false</b> – выключение алгоритма Round-Robin. По умолчанию <b>false</b>.</li> </ul>
sampler	Число	Порядковый номер пакета данных, который будет учитываться в статистике. По умолчанию – 1000.
timeout-rate	Число	Интервал времени отправки шаблонов потоков данных на коллектор (в минутах). По умолчанию – 30.
watching-on-port	Строка	Название порта, поток данных с которого учитывается в статистике.

## Пример

Таблица 21

Консоль	Комментарий
<pre>admin# set netflow active_timeout 20 set netflow destination NETFLOW1 set netflow destination NETFLOW1 ip 10.212.131.48 set netflow destination NETFLOW1 port 2055 set netflow inactive_timeout 15 set netflow maxflows 2000000 set netflow port-mapping port p1-1 port-id 1 set netflow rr-destination true set netflow sampler 10 set netflow timeout-rate 30 set netflow watching-on-port p1-1</pre>	<p>Настройка сбора статистики по потоку данных и ее отправку на коллектор.</p>

## 4.2.5 Секция tacacs

### Секция дерева

Секция для настройки параметров сервера TACACS+. В ветке **tacacs** настраиваются параметры сервера TACACS+.

Для обозначения группы параметров TACACS+ вводится параметр – **tacacsplus**. В рамках группы **<tacacsplus>**, необходимо настроить список серверов, используемых Устройством.

Для обозначения списка серверов вводится параметр – **server**.

В списке серверов **<server>** настраиваются имя и параметры серверов TACACS+. Имени сервера TACACS+ **<NAME>** присваивается произвольное значение (например, **TACACS\_SERVER\_1**). В командах следует указывать только значение имени сервера.

### Путь

```
tacacs#
```

### Параметры

Таблица 22

Название	Формат значения	Описание
address	Строка	Адрес сервера TACACS+
password-auth-protocol	Строка	<p>Установка на сервер одной из функций AAA: аутентификация / авторизация / учет / все. Возможные для использования протоколы аутентификации:</p> <ul style="list-style-type: none"> <li>• <b>PAP</b> – протокол аутентификации, предусматривающий отправку имени пользователя и пароля на сервер удалённого доступа открытым текстом (без шифрования),</li> </ul>

Название	Формат значения	Описание
		<ul style="list-style-type: none"> <li>• <b>CHAP</b> – протокол аутентификации с косвенным согласованием, предусматривающий алгоритмом проверки подлинности и передачу не самого пароля пользователя, а косвенных сведений о нём,</li> <li>• <b>TACACS-login</b> – имя пользователя в системе.</li> </ul>
port	Число	Номер порта сервера TACACS+. По умолчанию 49.
shared-secret	Строка	Общий ключ, известный только TACACS-клиенту и серверу в безопасном обмене данными. Администратору сервера TACACS+ следует настроить секретные ключи длиной минимум 16 символов.
timeout	Число	Количество секунд, в течение которых устройство будет ждать ответа от каждого сервера TACACS+, перед попыткой использовать другой сервер. По умолчанию 5. Диапазон допустимых значений от 1 до 300.

## Пример

Таблица 23

Консоль	Комментарий
<pre>admin# set tacacs tacacsplus server TACACS_SERVER_1 set tacacs tacacsplus server TACACS_SERVER_1 address 192.168.100.100 set tacacs tacacsplus server TACACS_SERVER_1 password-auth-protocol TACACS-login set tacacs tacacsplus server TACACS_SERVER_1 port 1234 set tacacs tacacsplus server TACACS_SERVER_1 shared- secret 12345 set tacacs tacacsplus server TACACS_SERVER_1 timeout 10</pre>	Настройка сервера TACACS+

## 4.2.6 Секция logger

### Секция дерева

Секция для управления настройками логирования. Для обозначения списка настроек логирования вводится параметр – **logging-settings**.

### Путь

```
logger#
```

### Параметры

Таблица 24

Название	Формат значения	Описание
log-level	Строка	<p>Уровень логирования. Варианты сообщений для записи в журнал операций:</p> <ul style="list-style-type: none"> <li>• <b>none</b> – сообщение не принадлежит никакому уровню;</li> <li>• <b>emerg</b> – использовать устройство невозможно (авария);</li> <li>• <b>alert</b> – для решения проблемы необходимо срочно предпринять какие-либо действия;</li> <li>• <b>critical</b> – произошла критическая ошибка;</li> <li>• <b>error</b> – произошла ошибка. По умолчанию установлено сообщение <b>error.</b>;</li> <li>• <b>warning</b> – произошла значительная ошибка, на которую следует обратить внимание;</li> <li>• <b>notice</b> – произошло значительное, но обычное событие;</li> <li>• <b>info</b> – была выполнена незначительная, обычная операция;</li> <li>• <b>debug</b> – сообщения, формируемые в процессе отладки</li> </ul>
servers	Строка	<p>Серверы логирования. Для обозначения IP-адреса сервера логирования вводится параметр – <b>address</b>. В командах следует указывать <u>только значение</u> адреса.</p> <p>Параметры серверов логирования:</p> <ul style="list-style-type: none"> <li>• <b>port</b> – номер порта. По умолчанию 514;</li> <li>• <b>protocol</b> – наименование используемого протокола: <ul style="list-style-type: none"> <li>○ <b>TCP</b> – отправка журналов по протоколу <b>TCP</b>;</li> <li>○ <b>UDP</b> – отправка журналов по протоколу <b>UDP</b>. По умолчанию установлен протокол <b>UDP</b>;</li> <li>○ <b>RELP-OVER-TCP</b> – отправка логов по протоколу <b>TCP</b> в формате <b>RELP</b>.</li> </ul> </li> </ul>

## Пример

Таблица 25

Консоль	Комментарий
<pre>admin# set logger logging-settings log-level error servers 192.168.200.200 port 4567 protocol udp</pre>	Настройка логирования

## 4.2.7 Секция port

### Секция дерева

Секция редактирования параметров физического порта. Для обозначения списка настроек портов вводится параметр – **label**.

### Путь

```
port#
```

## Параметры

Таблица 26

Название	Формат значения	Описание
description	Строка	Описание порта, например, имя устройства, подключаемого к данному порту, или связанной с ним системы. Вместо пробелов используйте "_" или "-"
direction	Строка	Направление трафика. Параметры <b>direction</b> : <ul style="list-style-type: none"> <li>• <b>full</b> – передача всего трафика,</li> <li>• <b>rx-only</b> – только принятие входящего трафика,</li> <li>• <b>tx-only</b> – только передача исходящего трафика,</li> <li>• <b>force-up</b> – режим исключаящий <b>link-flap</b> порта. При возникновении любых проблем на линии статус порта всегда будет <b>Up</b>, что позволяет сократить потери передаваемых пакетов.</li> </ul>
fec	Строка	Прямая коррекция ошибок FEC (Forward Error Correction). Параметры <b>fec</b> : <ul style="list-style-type: none"> <li>• <b>none</b> – выключает функцию прямой коррекции ошибок. По умолчанию <b>none</b>;</li> <li>• <b>firecode/reed-solomon</b> – включает необходимый тип выполнения прямой коррекции ошибок</li> </ul>
lane	Число	Номер канала трансивера. Диапазон допустимых значений от 1 до 4.
mtu	Число	Значение MTU (Maximum Transmission Unit) для порта (в байтах). Диапазон допустимых значений от 64 до 10240. По умолчанию 9000.
negotiation	Строка	Автосогласование скорости на интерфейсе. Параметры <b>negotiation</b> : <ul style="list-style-type: none"> <li>• <b>auto</b> – автоматическое автосогласование;</li> <li>• <b>enable</b> – включить автосогласование;</li> <li>• <b>disable</b> – выключить автосогласование. По умолчанию <b>disable</b>.</li> </ul>
number	Число	Номер трансивера
speed	Число	Пропускная способность трансивера. Возможные значения: 1G, 10G, 25G, 50G, 40G, 100G

## Пример

Таблица 27

Консоль	Комментарий
<pre>admin# set port label p1-1 description port_to_ecofilter set port label p1-1 direction force-up set port label p1-1 fec reed-solomon set port label p1-1 lane 1 set port label p1-1 mtu 9000</pre>	<p>Настройка параметров физического порта</p>

Консоль	Комментарий
<pre>set port label p1-1 negotiation auto set port label p1-1 number 1 set port label p1-1 speed 40G</pre>	

## 4.2.8 Секция ntp

### Секция дерева

Секция для настройки параметров NTP (Network Time Protocol). Позволяет настроить синхронизацию системного времени на устройствах сети с внешними серверами точного времени UTC.

### Путь

```
ntp#
```

### Параметры

Таблица 28

Название	Формат значения	Описание
common	Строка	Общие настройки
server	Строка	Настройки NTP-серверов

### 4.2.8.1 ntp/ntp common

### Секция дерева

Секция для общей настройки параметров NTP.

### Путь

```
ntp/ntp common#
```

### Параметры

Таблица 29

Название	Формат значения	Описание
timezone	Строка	Текущий часовой пояс. В диапазоне от -12 до +14 относительно GMT
sync-settings	Число	Параметры синхронизации времени на устройствах сети относительно UTC: <ul style="list-style-type: none"> <li>• <b>sync-period</b> – период синхронизации в секундах (от 10 и более). По умолчанию 10 секунд;</li> <li>• <b>samples</b> – количество запросов к серверу. По умолчанию 4. Допустимые значения от 1 до 8.</li> </ul>

### Пример

Таблица 30

Консоль	Комментарий
admin# set ntp common timezone +3 sync-settings samples 5 sync-period 20	Общая настройка NTP

### 4.2.8.2 ntp/ntp server

#### Секция дерева

Секция для настройки NTP-серверов. В ветке для настройки серверов **ntp server** задаются IP-адреса NTP-серверов.

Для обозначения IP-адреса NTP-сервера вводится параметр – **address**. В командах следует указывать только значение адреса.

Параметр **<prefer>** позволяет указать предпочтительный NTP-сервер.

#### Путь

```
ntp/ntp server#
```

#### Пример

Таблица 31

Консоль	Комментарий
admin# set ntp server 1.1.1.1 [edit] admin# set ntp server 1.1.1.1 prefer [edit] admin# set ntp server 2.2.2.2 [edit]	Настройка NTP-серверов

### 4.2.9 Секция prometheus

#### Секция дерева

Секция редактирования параметров выдачи метрики.

#### Путь

```
prometheus#
```

#### Параметры

Таблица 32

Название	Формат значения	Описание
daemon	Строка	Управление выдачей метрик: <ul style="list-style-type: none"> <li><b>active</b> – запуск выдачи метрик;</li> </ul>

Название	Формат значения	Описание
		<ul style="list-style-type: none"> <li><b>inactive</b> – остановка выдачи метрик. По умолчанию <b>inactive</b>.</li> </ul>
path-to-metrics	Строка	Настройка HTTP-ресурса <b>&lt;metrics_path&gt;</b> , в которой будут храниться метрики.
port	Номер	Настройка номера порта, через который внешняя служба будет забирать метрики. Диапазон возможных значений от 1 и более. По умолчанию 2112.

## Пример

Таблица 33

Консоль	Комментарий
<pre>admin# set prometheus daemon active set prometheus path-to-metrics metrics set prometheus port 2112</pre>	Настройка параметров запуска выдачи метрики в формате prometheus.

### 4.2.10 Секция snmp

#### Секция дерева

Секция для настройки адреса серверов, стандартные статические уведомления **traps** и описание событий с использованием **xpath**.

Для обозначения списка настроек **SNMP** вводится параметр – **traps**.

#### Путь

```
snmp#
```

#### Параметры

Таблица 34

Название	Формат значения	Описание
alarm	Строка	<p>Настройка событий, при наступлении которых выполняется отправка посылки <b>snmp-trap</b>. Имени <b>alarm &lt;NAME&gt;</b> присваивается произвольное значение (например, <b>CPU-CORE-0</b>). В командах следует указывать <u>только значение</u> имени. Параметры:</p> <ul style="list-style-type: none"> <li><b>category</b> – описание стандартных статических <b>traps</b>: <ul style="list-style-type: none"> <li><b>cold-start</b> – полное отключение оборудования (перезагрузка оборудования по причине отключение электропитания);</li> <li><b>warm-start</b> – мягкая перезагрузка оборудования (по кнопке "reboot");</li> </ul> </li> </ul>



Название	Формат значения	Описание
		<ul style="list-style-type: none"> <li>○ <b>authentication</b> – ошибка авторизации пользователя (неверное введение логина, пароля и других данных);</li> <li>○ <b>link-down</b> – на физическом порту пропал сигнал;</li> <li>○ <b>link-up</b> – на физическом порту появился сигнал;</li> <li>○ <b>power-off</b> – отключение блок питания,</li> <li>○ <b>power-on</b> – включение блок питания,</li> <li>○ <b>not-inserted</b> – блок питание вынут;</li> </ul> <ul style="list-style-type: none"> <li>• <b>falling-threshold</b> – нижнее пороговое значение (трафик упал ниже установленного порога);</li> <li>• <b>oid</b> – идентификаторы объектов. Каждый OID состоит из двух частей: текстового имени и SNMP адреса в цифровом виде. В дальнейшем в системе мониторинга поэтому OID может быть назначен триггер;</li> <li>• <b>rising-threshold</b> – верхнее пороговое значение (трафик превысил установленный порог);</li> <li>• <b>xpath</b> – язык запросов к элементам XML-документа.</li> </ul>
destination-host	Строка	IP-адреса сервера
enabled	Строка	<p>Управление включением посылки <b>snmp-trap</b>:</p> <ul style="list-style-type: none"> <li>• <b>true</b> – включение. По умолчанию <b>true</b>;</li> <li>• <b>false</b> – отключение.</li> </ul> <p>Посылка <b>traps</b> осуществляется один раз при переходе через значения порога. Для повторной отправки <b>traps</b> необходимо <b>выключить/включить посылку traps</b>.</p>

## Пример

Таблица 35

Консоль	Комментарий
<pre>set snmp traps destination-host 10.212.130.154:162 set snmp traps destination-host 10.212.130.172:162 set snmp traps destination-host 10.212.131.48:162</pre>	Настройка IP-адреса серверов
<pre>set snmp traps enabled true set snmp traps enabled false</pre>	Включение/отключение посылки <b>snmp-trap</b>
<pre>set snmp traps alarm name1 set snmp traps alarm name1 category cold-start set snmp traps alarm name3 set snmp traps alarm name3 category link-down set snmp traps alarm name4 set snmp traps alarm name4 category link-up</pre>	Настройка стандартных статических <b>traps</b> . При наступлении настроенного события на адрес сервера придет сообщение с oid, установленный стандартом SNMP.

Консоль	Комментарий
<pre>set snmp traps alarm name5 set snmp traps alarm name5 category warm-start set snmp traps alarm name6 set snmp traps alarm name6 category authentication set snmp traps alarm name7 set snmp traps alarm name7 category power off</pre>	<p>Подключение базы управляющей информации (MIB) файлов даст возможность смотреть oid в виде слов.</p> <p>Можно получить данные по протоколу <b>snmp</b> по команде, например, <b>snmpwalk</b>.</p>
<pre>set snmp traps alarm PSU-INVOLT-1 falling-threshold 64 set snmp traps alarm PSU-INVOLT-1 rising-threshold 65 set snmp traps alarm PSU-INVOLT-1 oid 1.3.6.1.4.1.2101.9.9.13 set snmp traps alarm PSU-INVOLT-1 xpath "/hardware-info:show-all/psu-info/psu[number='1']/input/voltage" set snmp traps alarm PSU-INVOLT-2 falling-threshold 64 set snmp traps alarm PSU-INVOLT-2 rising-threshold 65 set snmp traps alarm PSU-INVOLT-2 oid 1.3.6.1.4.1.2101.9.9.14 set snmp traps alarm PSU-INVOLT-2 xpath "/hardware-info:show-all/psu-info/psu[number='2']/input/voltage"</pre>	<p>Указание пороговых значений и состояния с использованием <b>xpath</b> (указание мониторинга параметра – какой параметр необходимо мониторить).</p> <p>В данном случае необходимо мониторить входящее напряжение блок питания.</p>

## 4.2.11 Секция ecodds

### Секция дерева

Секция для настройки параметров интерфейса командной строки Устройства.

### Путь

```
ecodds#
```

### Параметры

Таблица 36

Название	Формат значения	Описание
external-acl	Строка	Настройка фильтрации и сбора статистики трафика, поступающего из внешних источников
link	Строка	Настройка связи четырех портов

### 4.2.11.1 ecodds/ecodds external-acl

### Секция дерева

Секция для настройки параметров фильтрации и сбора статистики трафика, поступающего из внешних источников.

## Путь

ecodds/ecodds external-acl#

## Параметры

Таблица 37

Название	Формат значения	Описание
connection	Строка	<p>Настройки соединения с сервером <b>gRPC</b>. Максимальное количество настроенных соединений – 1. Имени соединения <b>gRPC</b> &lt;NAME&gt; присваивается произвольное значение (например, <b>GRPC-PROTECTED</b>). Параметры для установки соединения:</p> <ul style="list-style-type: none"> <li>• <b>CAcert</b> – имя корневого сертификата, скаченного командой <b>call download-certificate-key</b>. Обязательный параметр, если включен протокол <b>Transport layer Security</b> (далее – <b>TLS</b>);</li> <li>• <b>cert</b> – имя клиентского сертификата, скаченного командой <b>call download-certificate-key</b>;</li> <li>• <b>key</b> – имя клиентского ключа, скаченного командой <b>call download-certificate-key</b>;</li> <li>• <b>tls</b> – включение/выключение протокола <b>TLS</b>. Параметры <b>TLS</b>: <ul style="list-style-type: none"> <li>○ <b>enable</b> – включить <b>TLS</b>,</li> <li>○ <b>disable</b> – выключить <b>TLS</b>;</li> </ul> </li> <li>• <b>type</b> – тип записей: <ul style="list-style-type: none"> <li>○ <b>protected-network</b> – для получения записей в таблицу с условием фильтрации &lt;action&gt; – <b>protected-network</b>;</li> </ul> </li> <li>• <b>uri</b> – унифицированный идентификатор сервера <b>gRPC</b>. Идентификатор представляется в виде IP-адреса и порта через двоеточие (например, <b>10.210.9.220:30498</b>).</li> <li>• <b>verify</b> – уровень верификации сертификата сервера <b>CAcert</b>. Параметры <b>verify</b>: <ul style="list-style-type: none"> <li>○ <b>ignore</b> – не проверять сертификат. По умолчанию установлен параметр <b>ignore</b>,</li> <li>○ <b>verify-if-present</b> – проверять, если сертификат присутствует у сервера,</li> <li>○ <b>verify</b> – проверять сертификат сервера.</li> </ul> </li> </ul>
keepalives	Строка	<p>Управление отправки пакетов keep-alive серверу <b>gRPC</b>. Варианты:</p> <ul style="list-style-type: none"> <li>• <b>true</b> – включение отправки пакетов keep-alive после запуска Устройства,</li> <li>• <b>false</b> – выключение отправки пакетов keep-alive после запуска Устройства. По умолчанию <b>false</b>.</li> </ul>
keepalives-time	Число	<p>Период, по истечении которого отправляется ping-запрос серверу <b>gRPC</b> (в миллисекундах). По умолчанию 1000.</p>

Название	Формат значения	Описание
keepalives-timeout	Число	Время, в течении которого ожидается подтверждение запроса от сервера <b>gRPC</b> (в миллисекундах). По умолчанию 1000.
reconnection-time	Число	Время ожидания переподключения к <b>gRPC</b> серверу. Варианты времени ожидания: 5sec, 10sec, 30sec, 1min, 5min, 10min. По умолчанию – 5sec. Если Устройство теряет связь с сервером, то в течение указанного времени ожидает восстановление связи. Если связь за это время не восстанавливается, то сбрасывает все таблицы.
table	Строка	<p>Название таблицы, с которого на Устройство приходит трафик. Имя <b>table &lt;NAME&gt;</b> должно совпадать с названием таблицы на удаленном сервере <b>gRPC</b> (например, <b>rkn_port+gb</b>).</p> <p>Параметры <b>table</b>:</p> <ul style="list-style-type: none"> <li>• <b>action</b> – условия фильтрации для таблиц. Возможные значения <b>action</b>: <ul style="list-style-type: none"> <li>○ <b>ignore</b> – всегда пропускать данный трафик,</li> <li>○ <b>botnet</b> – блокировать вредоносный трафик,</li> <li>○ <b>protected-network</b> – пропускать записи защищенных подсетей.</li> </ul> </li> </ul>

## Пример

Таблица 38

Консоль	Комментарий
<pre>admin# set ecodds external-acl keepalives true set ecodds external-acl keepalives-time 1000 set ecodds external-acl keepalives-timeout 1000 set ecodds external-acl reconnection-time 10sec set ecodds external-acl table rkn_port+gb action protected-network set ecodds external-acl connection GRPC-PROTECTED uri 192.168.255.2:443 tls enable type protected-network CAcert cert.crt cert clientcert.pem key clientkey.pem verify ignore</pre>	<p>Настройка фильтрации и сбора статистики трафика, поступающего из внешних источников.</p>

### 4.2.11.2 ecodds/ecodds link

#### Секция дерева

Секция для настройки параметров линков.

#### Путь

```
ecodds/ecodds link#
```

#### Параметры

Таблица 39

Название	Формат значения	Описание
description	Строка	Описание линка, например, имена портов, для которых настраивается линк. Вместо пробелов используйте символ нижнего подчеркивания "_" или дефис "-"
role	Строка	Назначение портов Устройства: <ul style="list-style-type: none"> <li>• <b>device-east</b> – имя порта <b>device-east</b> (например, <b>p1-1</b>), идущего от внешнего устройства к порту <b>line-east</b>;</li> <li>• <b>device-west</b> – имя порта <b>device-west</b> (например, <b>p1-2</b>), идущего от внешнего устройства к порту <b>line-west</b>;</li> <li>• <b>line-east</b> – имя порта <b>line-east</b> (например, <b>p2-1</b>), ведущего к абонентам/интернету;</li> <li>• <b>line-west</b> – имя порта <b>line-west</b> (например, <b>p2-2</b>), ведущего к абонентам/интернету.</li> </ul>

### Пример

Таблица 40

Консоль	Комментарий
<pre>admin# set ecodds link QALink1 set ecodds link QALink1 description link-p1-1-p1-2-p2-1- p2-2 set ecodds link QALink1 role device-east p1-1 set ecodds link QALink1 role device-west p1-2 set ecodds link QALink1 role line-east p2-1 set ecodds link QALink1 role line-west p2-2</pre>	Настройка линков

## 4.3 Команды операционного режима

В данном разделе представлены команды операционного режима.

### 4.3.1 Команда configure

#### Описание

Команда **configure** позволяет выполнять вход в конфигурационный режим для изменения настроек Устройства. Внесение изменений в конфигурацию производится только в этом режиме.

**ВНИМАНИЕ!** Настройка конфигурации двумя и более пользователями одновременно будет давать конфликты при сохранении. Вносить изменения в конфигурацию следует только одному пользователю.

#### Режим

Команда доступна в операционном режиме.

#### Вызов команды

```
configure
```

## Пример

Таблица 41

Консоль	Комментарий
admin> configure	Перейти в режим конфигурации
admin#	Действующая конфигурация загружена для редактирования (признак – символ # в строке приглашения)

## Связанные команды и режимы

В результате выполнения команды устройство переходит в конфигурационный режим.

### 4.3.2 Команда edit

#### Описание

Группа команд **edit** позволяет перейти в указанную ветку конфигурационного дерева для редактирования и одновременно включить конфигурационный режим (если команда была вызвана из операционного режима).

#### Режим

Команды доступны в операционном режиме и режиме конфигурации.

#### Вызов команды

```
edit <SECTION_NAME>
```

## Пример

Таблица 42

Консоль	Комментарий
admin> edit	Перейти в конфигурационный режим
admin# edit port label p1-1	Перейти в раздел конфигурирования параметров порта p1-1

## Связанные команды и режимы

Если текущим режимом является операционный режим, то в результате выполнения команды **edit** будет произведен вход в режим конфигурации.

### 4.3.3 Команда exit

#### Описание

Команда **exit** позволяет вернуться на один уровень ближе к корню конфигурационного дерева. Если команда **exit** выполнена в корне конфигурационного дерева, то производится выход из конфигурационного режима в операционный.

Если команда **exit** выполнена в операционном режиме, то будет произведен выход из консоли.

### Режим

Команда доступна в операционном режиме и режиме конфигурации.

### Вызов команды

```
exit
```

### Пример

Таблица 43

Консоль	Комментарий
admin> exit	Выйти из текущего режима

### Связанные команды и режимы

Если текущим режимом является конфигурационный, то в результате выполнения команды **exit** будет произведен выход в режим оператора.

Если текущим режимом является операционный режим, то в результате выполнения команды **exit** будет завершена сессия.

## 4.3.4 Команда help

### Описание

Команда **help** позволяет просмотреть справку по режимам и командам CLI.

### Режим

Команда доступна в операционном режиме и режиме конфигурации.

### Вызов команды

```
help
```

### Пример

Таблица 44

Консоль	Комментарий
admin> help CLI provides a number tools for device configuration. There are two modes, which represents a different possibilities for viewing\setting data. Operational mode is a default mode. Operational mode provides only commands	Отображаются режимы и команды CLI

Консоль	Комментарий
<pre> which does not changing data. Configuration mode provides a full set of possibilities for data manipulation. If data manipulation and/or device configuration are needed - enter 'configure' command to enter in configure mode. If you need a help - press TAB for showing available commands/pathes/values or press '?' to display additional information about current completions Follows commands are available in operational mode: show - show data (in config mode also) dir - show existing saved configuration configure - enter to config mode call - execute special command in subsystem exit - exit from cli (in config mode exit to user mode) Follows commands are available in configuration mode: set - set data in accordance with model tree del - delete data in accordance with model tree apply - configure device end - go to top level of model tree edit - navigation in model tree up - go to upper level from current save - save current configuration to file load - load configuration from file remove - delete user configuration file store - store user configuration file op - get available commands from operational mode in conf ig mode revert - revert last command ping - ICMP ECHO d - 'top' command synonym .. - 'up' command synonym / - 'top' command synonym </pre>	

### 4.3.5 Команды show

#### Описание

Группа команд **show** позволяет просматривать информацию по различным секциям дерева конфигурации Устройства.

При выполнении команды будет отображаться информация той ветки конфигурации, которая выбрана в данный момент.

В операционном режиме выводится информация о текущих настройках конфигурации, в конфигурационном – информация, доступная для редактирования.



## Режим

Команды доступны в операционном режиме и режиме конфигурации.

## Вызов команды

```
show [SECTION_NAME]
```

## Пример

Таблица 45

Консоль	Комментарий
<pre>admin&gt; show snmp {   traps {     version snmp-version-2c     enabled false   } } tacacs {   tacacsplus {   } } logger {   logging-settings {     log-level error   } } ntp {   common {     sync-settings {       sync-period 10       samples 4     }   } } prometheus {   port 2112   path-to-metrics metrics   daemon inactive }</pre>	Показать всю текущую конфигурацию Устройства.
<pre>admin&gt; show snmp traps {   version snmp-version-2c   enabled false }</pre>	Показать секцию дерева конфигурации – SNMP.

### 4.3.5.1 show aaa

## Описание

Команда **show aaa** позволяет просмотреть конфигурационные данные для AAA.

## Режим

Команда доступна в операционном и конфигурационном режиме.

### Вызов команды

```
show aaa {status | user-roles | users}
```

### Параметры команды

Таблица 46

Название	Тип	Описание
status	Строка	Показать информацию о статусе функции управления AAA
user-roles	Строка	Показать информацию о ролях пользователей
users	Строка	Показать информацию о пользователях

### Пример

Таблица 47

Консоль	Комментарий
<pre>admin&gt; show aaa users {   "aaa:show-users": {     "users": [       {         "user": "daemon",         "password": "*****"       },       {         "user": "admin",         "password": "*****"       }     ]   } }</pre>	<p>Просмотр списка пользователей, зарегистрированных в AAA</p>

## 4.3.5.2 show rdp-firmware

### Описание

Команда **show rdp-firmware** позволяет просмотреть информацию о конфигурационных данных всех прошивок устройства.

### Режим

Команда доступна в операционном и конфигурационном режиме.

### Вызов команды

```
show rdp-firmware {boot-image | status}
```

### Параметры команды

Таблица 48

Название	Тип	Описание
boot-image	Строка	Показать информацию загруженных прошивках
status	Строка	Показать информацию о статусе функции управления прошивкой

## Пример

Таблица 49

Консоль	Комментарий
<pre>admin&gt; show rdp-firmware boot-image {   current A   A {     active true     stable false     version {       major 3       minor 2       release 4       bugfix 0       revision 3536       str 3.2.4.0.3536     }     tries 0   }   B {     active false     stable false     version {       major 3       minor 2       release 4       bugfix 0       revision 3570       str 3.2.4.0.3570     }     tries 0   }   Factory {     active true     stable true   } }</pre>	<p>Просмотр списка прошивок устройства</p>

### 4.3.5.3 show hardware-info

#### Описание

Команда **show hardware-info** позволяет просмотреть информацию о конфигурационных данных оборудования.

#### Режим

Команда доступна в операционном и конфигурационном режиме.

## Вызов команды

```
show hardware-info {all | cpu | fans | memeory | platform-info | psu | sensors | status | storage}
```

## Параметры команды

Таблица 50

Название	Тип	Описание
all	Строка	Показать всю информацию об оборудовании
cpu	Строка	Показать информацию о технической части оборудования
fans	Строка	Показать информацию о статусе охлаждающих систем
memory	Строка	Показать информацию о памяти оборудования
platform-info	Строка	Показать информацию о серийном номере платформы
psu	Строка	Показать информацию о блок питания
sensors	Строка	Показать информацию о температурных датчиках
status	Строка	Показать информацию о статусе оборудования
storage	Строка	Показать информацию о памяти хранения

## Пример

Таблица 51

Консоль	Комментарий
<pre>admin&gt; show hardware-info fans fans {   fan 1 {     state active     speed-front 6101 (RPM)     speed-rear 6101 (RPM)   }   fan 2 {     state active     speed-front 6185 (RPM)     speed-rear 6185 (RPM)   } }</pre>	Просмотр о статусе охлаждающих систем
<pre>admin&gt; show hardware-info memory memory-info {   total 8254861312 (bytes)   free 6838448128 (bytes)   utilization 17 (%) }</pre>	Просмотр информации о памяти оборудования
<pre>admin&gt; show hardware-info platform-info platform-info {   serial-number 01671869 }</pre>	Просмотр информации о серийном номере платформы
<pre>admin&gt; show hardware-info psu psu {   psu 1 {     type AC     status Power on   } }</pre>	Просмотр информацию о блок питания АС

Консоль	Комментарий
<pre> voltage 227.0 (V) current 2.37 (A) } output {   voltage 12.0 (V)   current 41.667 (A) } } </pre>	
<pre> admin&gt; show hardware-info storage storage {   storage 0 {     type filesystem     total 127787859968 (bytes)     free 80508129280 (bytes)     utilization 36 (%)   }   storage 1 {     type filesystem     total 60789760 (bytes)     free 57915392 (bytes)     utilization 4 (%)   } } </pre>	Просмотр информации о памяти хранения

#### 4.3.5.4 show logger

##### Описание

Команда **show logger** позволяет просмотреть информацию о настройках логирования Устройства.

##### Режим

Команда доступна в операционном и конфигурационном режиме.

##### Вызов команды

```
show logger {logging-settings | message-count | messages | status}
```

##### Параметры команды

Таблица 52

Название	Тип	Описание
logging-settings	Строка	Показать информацию о настройках логирования
message-count	Строка	Показать информацию о количестве сообщений
messages	Строка	Показать информацию о полученных сообщениях
status	Строка	Показать информацию о статусе логирования

##### Пример

Таблица 53

Консоль	Комментарий
<pre>admin&gt; show logger logging-settings {   log-level debug   servers 1.1.1.1   {     protocol tcp     port 12345     status inactive   } }</pre>	Просмотр информации о конфигурационных данных для функции регистрации пользователей

### 4.3.5.5 show mng-if

#### Описание

Команда **show mng-if** позволяет просмотреть информацию о конфигурационных данных управляющего интерфейса.

#### Режим

Команда доступна в операционном и конфигурационном режиме.

#### Вызов команды

```
show mng-if {addresses | hostname | name-server | routes | status}
```

#### Параметры команды

Таблица 54

Название	Тип	Описание
addresses	Строка	Показать информацию об управляющем интерфейсе
hostname	Строка	Показать название Устройства
name-server	Строка	Показать список названий серверов
routes	Строка	Показать информацию о сети назначения
status	Строка	Показать информацию о статусе управляющего интерфейса

#### Пример

Таблица 55

Консоль	Комментарий
<pre>admin&gt; show mng-if hostname QA145 name-server { 1.1.1.1 8.8.8.8 } addresses default { ip 10.210.145.2 prefix 27</pre>	Просмотр информации о конфигурационных данных интерфейса управления

Консоль	Комментарий
<pre> } routes default { destination 0.0.0.0 prefix 0 gateway 192.168.100.1 } </pre>	

### 4.3.5.6 show netflow

#### Описание

Команда **show netflow** позволяет просмотреть статистику потоку данных.

#### Режим

Команда доступна в операционном и конфигурационном режиме.

#### Вызов команды

```
show netflow {active_timeout | destination | inactive_timeout | maxflows
| port-mapping | rr-destination | sampler | timeout-rate | watching-on-
port | statistic | status}
```

#### Параметры команды

Таблица 56

Название	Тип	Описание
active_timeout	Число	Показать частоту обновления статистики по сбору потоков данных (в секундах).
destination	Строка	Показать место назначения для отправки сетевой статистики по сбору потоков данных.
inactive_timeout	Число	Показать частоту обновления статистики по сбору потоков данных (в секундах).
maxflows	Число	Показать максимальное количество потоков данных на аккаунт.
port-mapping	Строка	Показать результат сопоставления порта с идентификатором порта.
rr-destination	Строка	Показать включенность алгоритма Round-Robin для отправки потоков в несколько пунктов назначения.
sampler	Число	Показать порядковый номер пакета данных, который будет учитываться в статистике.
timeout-rate	Число	Показать интервал времени отправки шаблонов потоков данных на коллектор (в минутах).
watching-on-port	Строка	Показать название порта, поток данных с которого учитывается в статистике.
statistic	Строка	Показать статистику модуля ipt-netflow для подбора параметров конфигурации модуля
status	Строка	Показать информацию о статусе работы модуля ipt-netflow

#### Пример

Таблица 57

Консоль	Комментарий
<pre>admin&gt; show netflow rr-destination false sampler 1000 active_timeout 1800 inactive_timeout 15 maxflows 2000000 timeout-rate 30</pre>	<p>Просмотр собранной статистики по потоку данных.</p>
<pre>admin&gt; show netflow statistic statistic {     statistic ipt_NETFLOW 2.6, srcversion 1586686A9CAD3A1BD52EA30; dir mac promisc+mpls vlan         Protocol version 10 (ipfix), refresh-rate 20, timeout-rate 30, (templates 0, active 0).         Timeouts: active 1800s, inactive 15s. Maxflows 2000000         Promisc hack is enabled (observed 0 packets, discarded 0).         Flows: active 0 (peak 0 reached 0d0h0m ago), mem 5120K, worker delay 25/250 [1..25] (76 ms, 0 us, 0:0 [cpu0]).         Hash: size 655360 (mem 5120K), metric 1.00 [1.00, 1.00, 1.00]. InHash: 0 pkt, 0 K, InPDU 0, 0.         Rate: 0 bits/sec, 0 packets/sec; Avg 1 min: 0 bps, 0 pps; 5 min: 0 bps, 0 pps         cpu#      pps; &lt;search found new [metric], trunc frag alloc maxflows&gt;, traffic: &lt;pkt, bytes&gt;, drop: &lt;pkt, bytes&gt;         Total      0;      0      0 0 [0.00],      0      0      0, traffic: 0, 0 MB, drop: 0, 0 K         cpu0      0;      0      0 0 [1.00],      0      0      0, traffic: 0, 0 MB, drop: 0, 0 K         cpu1      0;      0      0 0 [1.00],      0      0      0, traffic: 0, 0 MB, drop: 0, 0 K         cpu2      0;      0      0 0 [1.00],      0      0      0, traffic: 0, 0 MB, drop: 0, 0 K         cpu3      0;      0      0 0 [1.00],      0      0      0, traffic: 0, 0 MB, drop: 0, 0 K         Export: Rate 0 bytes/s; Total 0 pkts, 0 MB, 0 flows; Errors 0 pkts; Traffic lost 0 pkts, 0 Kbytes, 0 flows.         sock0: 127.0.0.1:2055, sndbuf 212992, filled 1, peak 0; err: sndbuf reached 0, connect 0, cberr 0, other 0 }</pre>	<p>Просмотр статистики модуля ipt-netflow для подбора параметров конфигурации модуля</p>
<pre>admin&gt; show netflow status status {</pre>	<p>Просмотр статуса работы модуля ipt-netflow</p>



Консоль	Комментарий
<pre>status active }</pre>	

### 4.3.5.7 show ntp

#### Описание

Команда **show ntp** позволяет просмотреть информацию о конфигурационных данных NTP. NTP синхронизирует время на устройствах сети относительно UTC (Coordinated Universal Time) для настройки сервисов безопасности и логирования.

#### Режим

Команда доступна в операционном и конфигурационном режиме.

#### Вызов команды

```
show ntp {common | server | date | info | status}
```

#### Параметры команды

Таблица 58

Название	Тип	Описание
common	Строка	Показать информацию об общей настройке NTP
server	Строка	Показать информацию об NTP-серверах
date	Строка	Показать информацию о текущей дате относительно UTC
info	Строка	Показать информацию о серверах и параметрах синхронизации
status	Строка	Показать информацию о статусе NTP

#### Пример

Таблица 59

Консоль	Комментарий
<pre>admin&gt; show ntp common common {   timezone +3   sync-settings {     sync-period 10     samples 4   } }</pre>	Просмотр информации об общей настройке NTP

### 4.3.5.8 show tacacs

#### Описание

Команда **show tacacs** позволяет просмотреть информацию о конфигурационных данных tacacs-клиента.

#### Режим

Команда доступна в операционном и конфигурационном режиме.

## Вызов команды

```
show tacacs {status | tacacsplus}
```

## Параметры команды

Таблица 60

Название	Тип	Описание
status	Строка	Показать информацию о статусе работы TACACS-клиента
tacacsplus	Строка	Показать информацию настройках протокола TACACS+

## Пример

Таблица 61

Консоль	Комментарий
<pre>admin&gt; show tacacs tacacsplus {   server 1.1.1.1 {     address 1.1.1.1     port 12345     shared-secret 12345678     password-auth-protocol   }   CHAP   timeout 12 (seconds) }</pre>	<p>Просмотр информации о конфигурационных данных TACACS-клиента</p>

### 4.3.5.9 show port

## Описание

Команда **show port** позволяет просмотреть информацию о конфигурационных данных физических портов.

## Режим

Команда доступна в операционном и конфигурационном режиме.

## Вызов команды

```
show port {label | administratively-state | statistic | transceiver-
eeprom}
```

## Параметры команды

Таблица 62

Название	Тип	Описание
label	Строка	Показать наименование порта
administratively-state	Строка	Показать информацию об административном статусе портов
statistic	Строка	Показать информацию о статистике портов
transceiver-eeprom	Строка	Показать информацию о трансивере

## Пример

Таблица 63

Консоль	Комментарий
<pre>admin&gt; show port label   label p12-1 {     number 12     lane 1     speed 10G     mtu 9000     link-state up   }   label p32-1 {     number 32     lane 1     speed 10G     mtu 9000     link-state up   } }</pre>	Просмотр информации о конфигурационных данных портов

### 4.3.5.10 show snmp

#### Описание

Команда **show snmp** позволяет просмотреть информацию о параметрах настройки SNMP.

#### Режим

Команда доступна в операционном и конфигурационном режиме.

#### Вызов команды

```
show snmp {status | traps}
```

Таблица 64

Название	Тип	Описание
status	Строка	Показать информацию о статусе работы сервера SNMP.
traps	Строка	Показать настройки посылки <b>snmp-trap</b> .

## Пример

Таблица 65

Консоль	Комментарий
<pre>admin&gt; show snmp status   status {     status inactive   }</pre>	Просмотр информации о статусе работы сервера SNMP.
<pre>admin&gt; show snmp traps   traps {     version snmp-version-2c     enabled true   }</pre>	Просмотр настройки посылки <b>snmp-trap</b> .

### 4.3.5.11 show prometheus

#### Описание

Команда **show prometheus** позволяет просмотреть информацию о параметрах выдачи метрики в формате **prometheus**.

#### Режим

Команда доступна в операционном и конфигурационном режиме.

#### Вызов команды

```
show prometheus {daemon | path-to-metrics | port | status}
```

Таблица 66

Название	Тип	Описание
daemon	Строка	Просмотр статуса выдачи метрик.
path-to-metrics	Строка	Просмотр HTTP-ресурса, в которой хранятся метрики.
port	Номер	Просмотр номера порта, через который внешняя служба забирает метрики.
status	Строка	Просмотр статуса работы <b>prometheus</b> .

#### Пример

Таблица 67

Консоль	Комментарий
admin> show prometheus port 2112 path-to-metrics metrics daemon active	Просмотр информации о параметрах выдачи метрики в формате prometheus.
admin> show prometheus status status { status inactive }	Просмотр статуса работы <b>prometheus</b> .

### 4.3.5.12 show ecodds

#### Описание

Команда **show ecodds** позволяет просмотреть информацию о настройках конфигурации Устройства.

#### Режим

Команда доступна в операционном и конфигурационном режиме.

#### Вызов команды

```
show ecodds
```

## Пример

Таблица 68

Консоль	Комментарий
<pre>admin&gt; show ecodds external-acl {   reconnection-time 5sec   keepalives false   keepalives-time 1000   keepalives-timeout 1000 } link QALink1 {   role {     line-west p2-2     line-east p2-1     device-west p1-2     device-east p1-1   }   description link-p1-1-p1-2-p2-1-p2- 2 }</pre>	<p>Просмотр дерева конфигурации Устройства</p>

### 4.3.5.13 show ecodds external-acl

#### Описание

Команда **show ecodds external-acl** позволяет просмотреть статистику проведенной фильтрации трафика, поступающего из внешних источников.

#### Режим

Команда доступна в операционном и конфигурационном режиме.

#### Вызов команды

```
show ecodds external-acl {connection | keepalives | keepalives-time |
keepalives-timeout | reconnection-time | table}
```

#### Параметры команды

Таблица 69

Название	Тип	Описание
connection	Строка	Показать информацию о параметрах соединения с сервером <b>gRPC</b> .
keepalives	Строка	Показать информацию об отправке пакетов keep-alive серверу <b>gRPC</b> .
keepalives-time	Строка	Показать информацию о периоде, по истечении которого отправляется ping-запрос серверу <b>gRPC</b> .
keepalives-timeout	Строка	Показать информацию о времени, в течении которого ожидается подтверждение запроса от сервера <b>gRPC</b> .
reconnection-time	Строка	Показать информацию о времени ожидания переподключения к <b>gRPC</b> серверу.

Название	Тип	Описание
table	Строка	Показать информацию о названии таблицы, с которого на Устройство приходит трафик.

## Пример

Таблица 70

Консоль	Комментарий
<pre>admin&gt; show ecodds external-acl   external-acl {     reconnection-time 5sec     keepalives false     keepalives-time 1000     keepalives-timeout 1000   }</pre>	Просмотр статистики проведенной фильтрации трафика, поступающего из внешних источников.

### 4.3.5.14 show ecodds link

#### Описание

Команда **show ecodds link** позволяет просмотреть информацию о параметрах линков.

Для просмотра статистики по трафику, проходящему через определенный линк, необходимо ввести имя линка **<NAME>**, заданное в ветке конфигурации **ecodds link**.

#### Режим

Команда доступна в операционном и конфигурационном режиме.

#### Вызов команды

```
show ecodds link [<NAME> {description | role}]
```

#### Параметры команды

Таблица 71

Название	Тип	Описание
description	Строка	Показать описание линка.
role		Показать назначение портов Устройства, составляющих линк.

## Пример

Таблица 72

Консоль	Комментарий
<pre>admin&gt; show ecodds link QALink1 link QALink1 {   role {     line-west p2-2     line-east p2-1</pre>	Просмотр информации о параметрах линка.

Консоль	Комментарий
<pre> device-west p1-2 device-east p1-1 } description link-p1-1-p1-2-p2-1-p2- 2 } </pre>	

### 4.3.5.15 show ecodds records-distribution

#### Описание

Команда **show ecodds records-distribution** позволяет просмотреть информацию о выполненном мониторинге трафика, поступающего из внешних источников.

#### Режим

Команда доступна в операционном и конфигурационном режиме.

#### Вызов команды

```
show ecodds records-distribution
```

#### Пример

Таблица 73

Консоль	Комментарий
<pre> admin&gt; show ecodds records- distribution   records-distribution {     connection-status gRPC channel is not connected     type botnet_ipv4 {       used 0 (entries)       size 86016 (entries)       missed 0 (entries)     }     type protected_network_ipv4 {       used 0 (entries)       size 8192 (entries)       missed 0 (entries)     }     type botnet_ipv6 {       used 0 (entries)       size 20480 (entries)       missed 0 (entries)     }     type protected_network_ipv6 {       used 0 (entries)       size 2048 (entries)       missed 0 (entries)     } } </pre>	<p>Просмотр информации о выполненном мониторинге трафика, поступающего из внешних источников.</p>

Консоль	Комментарий
<pre> conflict-action 0 (entries)   ignore {     used 0 (entries)   }   botnet {     used 0 (entries)   }   protected-network {     used 0 (entries)   } } </pre>	

#### 4.3.5.16 show ecodds status

##### Описание

Команда **show ecodds status** позволяет просмотреть информацию о статусе работы Устройства.

##### Режим

Команда доступна в операционном и конфигурационном режиме.

##### Вызов команды

```
show ecodds status
```

##### Пример

Таблица 74

Консоль	Комментарий
<pre> admin&gt; show ecodds status status {   status active } </pre>	Просмотр информации о статусе работы Устройства.

#### 4.3.6 Команды call

##### Описание

Группа команд **call** позволяет выполнять удалённый вызов процедур:

- **call aaa** – управление AAA;
- **call rdp-firmware** – управление прошивкой;
- **call <DEVICE\_NAME>** – мониторинг процессов, проходящих в рамках Устройства.

##### Режим

Команды доступны в операционном режиме.

##### Вызов команды



```
call {aaa <procedure> | rdp-firmware <procedure> | DEVICE_NAME
<procedure>}
```

### 4.3.6.1 call aaa

#### Описание

AAA (Authentication, Authorization and Accounting) – система аутентификации авторизации и учета событий. Она предлагает различные методы идентификации пользователя, авторизации, а также сбора и отправки информации на сервер.

Группа команд **call aaa** позволяет выполнять управление AAA:

- **call aaa change-password** – смена пароля пользователя;
- **call aaa change-user-role** – смена роли пользователя;
- **call aaa create-user** – создание пользователя;
- **call aaa create-user-role** – создания роли пользователя;
- **call aaa delete-role** – удаление роли пользователя;
- **call aaa delete-user** – удаление пользователя.

#### Режим

Команда доступна в операционном режиме.

#### Вызов команды

```
call {change-password <PARAMS> | change-user-role <PARAMS> | create-user
<PARAMS> | create-user-role <PARAMS> | delete-role <PARAMS> | delete-
user <PARAMS>}
```

### 4.3.6.2 call aaa change-password

#### Описание

Команда **call aaa change-password** позволяет сменить пароль пользователя.

#### Режим

Команда доступна в операционном режиме.

#### Вызов команды

```
call aaa change-password user <USER_NAME> password <NEW_ PASSWORD>
```

#### Параметры команды

Таблица 75

Название	Тип	Описание
user	Строка	Имя пользователя
password	Строка	Новый пароль пользователя

## Пример

Таблица 76

Консоль	Комментарий
admin> call aaa change-password user user_1 password Pass159!753	Смена пароля пользователя

### 4.3.6.3 call aaa change-user-role

#### Описание

Команда **call aaa change-user-role** позволяет сменить роль пользователя.

#### Режим

Команда доступна в операционном режиме.

#### Вызов команды

```
call aaa change-user-role user <USER_NAME> new-role <NEW_ROLE>
```

#### Параметры команды

Таблица 77

Название	Тип	Описание
user	Строка	Имя пользователя
new-role	Строка	Новая роль пользователя

## Пример

Таблица 78

Консоль	Комментарий
admin> call aaa change-user-role user user_1 new- role operator	Смена роли пользователя

### 4.3.6.4 call aaa create-user-role

#### Описание

Команда **call aaa create-user-role** позволяет создать роль пользователя.

#### Режим

Команда доступна в операционном режиме.

#### Вызов команды

```
call aaa create-user-role role <NEW_ROLE> description <TEXT> allow-view  
<SUBSYSTEM_NAME> allow-view-and-config <SUBSYSTEM_NAME>
```

#### Параметры команды

Таблица 79

Название	Тип	Описание
role	Строка	Название роли пользователя
description	Строка	Описание роли пользователя. Например, перечисление прав доступа роли. Вместо пробелов используйте символ нижнего подчеркивания "_" или дефис "-"
allow-view	Строка	Название разделов конфигурации, к которым роли предоставляется право просмотра: 'mng-if, aaa, ntp ...' или 'all' – для выбора всех подсистем
allow-view-and-config	Строка	Название разделов конфигурации, к которым роли предоставляется права просмотра и конфигурирования: 'mng-if, aaa, ntp ...' или 'all' – для выбора всех подсистем

## Пример

Таблица 80

Консоль	Комментарий
admin> call aaa create-user-role role role_1 description rights_ntp_and_mng-if allow-view ntp allow-view-and-config mng-if	Создание роли пользователя

### 4.3.6.5 call aaa create-user

## Описание

Команда **call aaa create-user** позволяет создать нового пользователя.

## Режим

Команда доступна в операционном режиме.

## Вызов команды

```
call aaa create-user user <USER_NAME> role <ROLE_NAME> password <PASSWORD>
```

## Параметры команды

Таблица 81

Название	Тип	Описание
user	Строка	Имя пользователя
role	Строка	Название роли пользователя
password	Строка	Пароль пользователя

## Пример

Таблица 82

Консоль	Комментарий
admin> call aaa create-user user user_1 role operator password Pass159!753	Создание нового пользователя

### 4.3.6.6 call aaa delete-role

#### Описание

Команда **call aaa delete-role** позволяет удалить роль, созданную пользователем. Для удаления роли необходимо задать значение параметра **<role>** – имя роли пользователя.

Если удаляемая роль уже назначена пользователю, то выводится сообщение об ошибке со списком пользователей, которым назначена эта роль. Поэтому, перед удалением, необходимо назначить на другие роли или удалить пользователей, имеющих данную роль.

Для принудительного удаления роли, назначенной пользователям, необходимо использовать опцию – **force**. Пользователи, потерявшие роль в результате использования опции **force**, становятся неактивными до назначения им новой роли.

#### Режим

Команда доступна в операционном режиме.

#### Вызов команды

```
call aaa delete-role {role <ROLE_NAME>} [force]
```

#### Пример

Таблица 83

Консоль	Комментарий
admin> call aaa delete-role role role_1 force	Удаление роли пользователя

### 4.3.6.7 call aaa delete-user

#### Описание

Команда **call aaa delete-user** позволяет удалить пользователя. Для выполнения команды необходимо указать параметр удаления **<user>** – имя пользователя.

#### Режим

Команда доступна в операционном режиме.

#### Вызов команды

```
call aaa delete-user user <USER_NAME>
```

#### Пример

Таблица 84

Консоль	Комментарий
admin> call aaa delete-user user user_1	Удаление пользователя

### 4.3.6.8 call rdp-firmware

#### Описание

В Устройстве есть несколько видов встроенного программного обеспечения (прошивки).

**Factory** – заводская версия программного обеспечения, не подлежит изменению. Factory представляет собой базовую версию с ограниченной функциональностью.

Для полноценной работы Устройства необходима установка второго уровня программного обеспечения – **image**. Базовая версия прошивки **image** поставляется предустановленной на Устройство.

На одном Устройстве одновременно может быть установлена прошивка **factory** и не более двух прошивок **image**.

Группа команд **call rdp-firmware** позволяет выполнить настройку прошивки:

- **call rdp-firmware download** – скачивание прошивки;
- **call rdp-firmware install** – установка скачанной прошивки;
- **call rdp-firmware list** – вывод списка скачанных прошивках и их состоянии;
- **call rdp-firmware reboot** – перезагрузки Устройства;
- **call rdp-firmware remove** – удаление скачанной прошивки;
- **call rdp-firmware reset-tries** – сброс счётчика неудачных перезагрузок для текущей прошивки;
- **call rdp-firmware set-active** – установка активной прошивки;
- **call rdp-firmware set-factory** – установка заводской прошивки;
- **call rdp-firmware set-stable** – установка стабильного состояния прошивки.

#### Режим

Команда доступна в операционном режиме.

#### Вызов команды

```
call {download <PARAMS> | install <PARAMS> | list <PARAMS> | reboot  
<PARAMS> | remove <PARAMS> | reset-tries <PARAMS> | set-active <PARAMS>  
| set-factory <PARAMS> | set-stable <PARAMS>}
```

### 4.3.6.9 call rdp-firmware download

#### Описание

Команда **call rdp-firmware download** позволяет скачать прошивку с FTP или TFTP-сервера и сохранить ее на устройство с именем `<file_name>`.

#### Режим

Команда доступна в операционном режиме.

#### Вызов команды

```
call rdp-firmware download from-url <URL> to-file <file_name>
```

## Параметры команды

Таблица 85

Название	Тип	Описание
from-url	Строка	Адрес сервера скачивания
to-file	Строка	Имя файла прошивки

## Пример

Таблица 86

Консоль	Комментарий
admin> call rdp-firmware download from-url ftp://user:password@xxx.xxx.xxx.xxx/ to-file filename	Скачивание образа прошивки с FTP-сервера для обновления с текущей версии и сохранение под именем filename. Доступ к FTP-серверу осуществляется через порт управления (MGMT). Система EcoDPIOS-LB сама определит, какой файл на сервере подходит для скачивания и обновления
admin> call rdp-firmware download from-url ftp://user:password@xxx.xxx.xxx.xxx/ filename to-file filename	Скачивание файла с FTP-сервера и сохранение под именем filename, если он подходит для текущей платформы и возможно обновление до этой версии. Доступ к FTP-серверу осуществляется через порт управления (MGMT)
admin> call rdp-firmware download from-url tftp://xxx.xxx.xxx.xxx/ to-file filename	Скачивание образа прошивки с TFTP-сервера для обновления с текущей версии и сохранение под именем filename. Доступ к TFTP-серверу осуществляется через порт управления (MGMT). Система EcoDPIOS-LB сама определит, какой файл на сервере подходит для скачивания и обновления.
admin> call rdp-firmware download from-url tftp://xxx.xxx.xxx.xxx/filename to-file filename	Скачивание файла с TFTP-сервера и сохранение под именем filename, если он подходит для текущей платформы и возможно обновление до этой версии. Доступ к TFTP-серверу осуществляется через порт управления (MGMT).

### 4.3.6.10 call rdp-firmware install

#### Описание

Команда **call rdp-firmware install** позволяет установить предварительно скаченную на Устройство прошивку.

Для указания имени скаченной прошивки вводится параметр – **from-file**.

#### Режим

Команда доступна в операционном режиме.

#### Вызов команды

```
call rdp-firmware install from-file <file_name>
```

#### Пример

Таблица 87

Консоль	Комментарий
admin> call rdp-firmware install from-file image A	Установка скаченной прошивки

### 4.3.6.11 call rdp-firmware list

#### Описание

Команда **call rdp-firmware list** позволяет выполнить вывод списка скаченных прошивках и их состоянии.

Для вывода детальной информации о скаченных прошивках необходимо ввести параметр **<detail>**.

#### Режим

Команда доступна в операционном режиме.

#### Вызов команды

```
call rdp-firmware list <detail>
```

#### Пример

Таблица 88

Консоль	Комментарий
admin> call rdp-firmware list list list { file SDNSwitch-ecodds-vm_qemu-3.2.5.0.4916-develop-4885ffe.image {	Вывод списка скаченных прошивках и их состоянии.

Консоль	Комментарий
<pre> size 211692364 (Byte) human-readable-size 201.89 MiB access-time 2023-09-20 10:12:59.17601255 modification-time 2023- 09-15 10:12:42.58801187 info { } } file SDNSwitch-ecodds- vm_qemu-3.2.5.0.4916- develop-4885ffe.image { size 211692364 (Byte) human-readable-size 201.89 MiB access-time 2023-09-20 10:12:59.17601255 modification-time 2023- 09-20 10:12:42.58801187 info { } } } </pre>	
<pre> admin&gt; call rdp-firmware list detail list { file SDNSwitch-ecodds- vm_qemu-3.2.5.0.4916- develop-4885ffe.image { size 211692364 (Byte) human-readable-size 201.89 MiB access-time 2023-09-20 10:12:59.17601255 modification-time 2023- 09-15 10:12:42.58801187 info { platform ECODDS version 3.2.5.0.4916- develop-4885ffe verification OK } } file SDNSwitch-ecodds- vm_qemu-3.2.5.0.4916- develop-4885ffe.image { size 211692364 (Byte) human-readable-size 201.89 MiB access-time 2023-09-20 10:12:59.17601255 modification-time 2023- 09-20 10:12:42.58801187 </pre>	<p>Вывод детальной информации о скачанных образах и их состоянии.</p> <p>Здесь:</p> <ul style="list-style-type: none"> <li>• <b>verification OK</b> – образ успешно прошёл проверку целостности,</li> <li>• <b>verification ERROR</b> – образ не прошёл проверку целостности.</li> </ul> <p>Соответственно, образы могут подходить для установки или не подходить по разным причинам. В приведённом примере первый образ подходит, а второй несовместим с текущей платформой.</p>



Консоль	Комментарий
<pre> info {   platform ECODDS   version 3.2.5.0.4916- develop-4885ffe   verification ERROR } } } </pre>	

### 4.3.6.12 call rdp-firmware reboot

#### Описание

Команда **call rdp-firmware reboot** позволяет выполнить перезагрузку Устройства.

#### Режим

Команда доступна в операционном режиме.

#### Вызов команды

```
call rdp-firmware reboot {cancel | delay <NUM>}
```

#### Параметры команды

Таблица 89

Название	Тип	Описание
cancel	Команда	Отмена перезагрузки
delay	Число	Задержка перезагрузки в минутах

#### Пример

Таблица 90

Консоль	Комментарий
admin> call rdp-firmware reboot cancel	Отмена перезагрузки Устройства
admin> call rdp-firmware reboot delay 5	Перезагрузка Устройства

### 4.3.6.13 call rdp-firmware remove

#### Описание

Команда **call rdp-firmware remove** позволяет удалить скачанную прошивку.

Для указания имени скаченной прошивки вводится параметр – **file**.

#### Режим

Команда доступна в операционном режиме.

#### Вызов команды

```
call rdp-firmware remove file <file_name>
```

## Пример

Таблица 91

Консоль	Комментарий
admin> call rdp-firmware remove file image A	Удаление скачанной прошивки

### 4.3.6.14 call rdp-firmware reset-tries

#### Описание

Команда **call rdp-firmware reset-tries** позволяет сбросить счетчик неудачных перезагрузок прошивки.

Для указания имени скаченной прошивки вводится параметр – **image**.

#### Режим

Команда доступна в операционном режиме.

#### Вызов команды

```
call rdp-firmware reset-tries image <file_name>
```

## Пример

Таблица 92

Консоль	Комментарий
admin> call rdp-firmware rest-tries image A	Сброс счетчика неудачных перезагрузок прошивки

### 4.3.6.15 call rdp-firmware set-active

#### Описание

Команда **call rdp-firmware set-active** позволяет установить активную прошивку.

Для указания имени активной прошивки вводится параметр – **image**.

#### Режим

Команда доступна в операционном режиме.

#### Вызов команды

```
call rdp-firmware set-active image <file_name>
```

## Пример

Таблица 93

Консоль	Комментарий
admin> call rdp-firmware set-active image A	Установка активной прошивки

### 4.3.6.16 call rdp-firmware set-factory

#### Описание

Команда **call rdp-firmware set-factory** позволяет установить заводскую прошивку.

Для указания имени заводской прошивки вводится параметр – **image**.

#### Режим

Команда доступна в операционном режиме.

#### Вызов команды

```
call rdp-firmware set-factory image <file_name>
```

#### Пример

Таблица 94

Консоль	Комментарий
admin> call rdp-firmware set-factory image factory	Установка заводской прошивки

### 4.3.6.17 call rdp-firmware set-stable

#### Описание

Команда **call rdp-firmware set-stable** позволяет установить стабильное состояние прошивки.

Для указания имени прошивки вводится параметр – **image**.

#### Режим

Команда доступна в операционном режиме.

#### Вызов команды

```
call rdp-firmware set-stable image <file_name>
```

#### Пример

Таблица 95

Консоль	Комментарий
admin> call rdp-firmware set-stable image A	Установка стабильного состояния прошивки

### 4.3.6.18 call netflow clear-statistic

#### Описание

Команда **call netflow clear-statistic** позволяет выполнить очистку статистики по потоку данных.

## Режим

Команда доступна в операционном режиме.

## Вызов команды

```
call netflow clear-statistic
```

## Пример

Таблица 96

Консоль	Комментарий
admin> call netflow clear-statistic	Очистка статистики по потоку данных.

### 4.3.6.19 call ecodds

## Описание

Группа команд **call ecodds** позволяет проводить удалённый вызов процедур:

- **call ecodds acl-external-dump** – формирование и скачивание файла с данными о проведенном мониторинге трафика, поступающего из внешних источников;
- **call ecodds acl-external-find-record** – поиск по записям фильтрации трафика, поступающего из внешних источников;
- **call ecodds download-certificate-key** – скачивание сертификата или ключа из исходного url-адреса;
- **call ecodds list-certificate-key** – отображение списка сертификатов и ключей;
- **call ecodds remove-certificate-key** – удаление сертификата или ключа.

## Режим

Команда доступна в операционном режиме.

## Вызов команды

```
call ecodds {acl-external-dump <PARAMS> | acl-external-find-record <PARAMS> | download-certificate-key <PARAMS> | list-certificate-key | remove-certificate-key <PARAMS>}
```

### 4.3.6.20 call ecodds acl-external-dump

## Описание

Команда **call ecodds acl-external-dump** позволяет выполнить формирование и отправку файла с данными о проведенном мониторинге трафика, поступающего из внешних источников.

Для отправки файла на FTP-сервер вводится параметр – **to-uri**.

## Режим

Команда доступна в операционном режиме.

#### Вызов команды

```
call ecodds acl-external-dump to-uri <ftp://uri/path/filename>
```

#### Пример

Таблица 97

Консоль	Комментарий
admin> call ecodds acl-external-dump ftp://uri/path/filename	Формирование и скачивание файла с данными о проведенном мониторинге трафика, поступающего из внешних источников

### 4.3.6.21 call ecodds acl-external-find-record

#### Описание

Команда **call ecodds acl-external-find-record** позволяет выполнить поиск по записям фильтрации трафика, поступающего из внешних источников.

Для указания искомой записи вводится параметр – **address** в формате **<IP/LPM:Port>**.

#### Режим

Команда доступна в операционном режиме.

#### Вызов команды

```
call ecodds acl-external-find-record address <IP/LPM:Port>
```

#### Пример

Таблица 98

Консоль	Комментарий
admin> call ecodds acl-external-find-record address 2001::0/64:1000	Поиск по записям фильтрации трафика, поступающего из внешних источников.

### 4.3.6.22 call ecodds download-certificate-key

#### Описание

Команда **call ecodds download-certificate-key** позволяет выполнить скачивание сертификата или ключа из исходного url-адреса.

#### Режим

Команда доступна в операционном режиме.

#### Вызов команды

```
call ecodds download-certificate-key from-url <URL> to-file <file_name>
```

## Параметры команды

Таблица 99

Название	Тип	Описание
from-url	Строка	Исходный url-адреса
to-file	Строка	Имя файла сертификата или ключа

## Пример

Таблица 100

Консоль	Комментарий
<pre>admin&gt; call ecodds download-certificate-key from-url ftp://admin:admin_pass@10.149.131.60/cert/clientcert.pem to-file clientcert.pem download-certificate-key {   result OK }</pre>	Скачивание сертификата или ключа из исходного url-адреса.

### 4.3.6.23 call ecodds list-certificate-key

#### Описание

Команда **call ecodds list-certificate-key** позволяет выполнить просмотр списка сертификатов и ключей.

#### Режим

Команда доступна в операционном режиме.

#### Вызов команды

```
call ecodds list-certificate-key
```

## Пример

Таблица 101

Консоль	Комментарий
<pre>admin&gt; call ecodds list-certificate-key</pre>	Просмотр списка сертификатов и ключей.

### 4.3.6.24 call ecodds remove-certificate-key

#### Описание

Команда **call ecodds remove-certificate-key** позволяет выполнить удаление скачанного сертификата или ключа.

Для указания имени скаченного сертификата или ключа вводится параметр – **file**.

#### Режим

Команда доступна в операционном режиме.

## Вызов команды

```
call ecodds remove-certificate-key file <file_name>
```

### Пример

Таблица 102

Консоль	Комментарий
admin> call ecodds remove-certificate-key file Key	Удаление скаченного сертификата или ключа.

## 4.3.7 Команда ping

### Описание

Команда **ping** предназначена для поиска неисправностей в сетях. Команда использует протокол **ICMP** при отправке серии эхо-пакетов для определения:

- активности удаленного оборудования,
- времени задержек при передаче эхо-пакетов,
- потерь эхо-пакетов.

При указании интерфейса с помощью этой команды можно проверять доступность устройств кластера и устройств вне кластера.

После вызова команды **ping** отправляются три эхо-пакета.

### Режим

Команда доступна в операционном режиме.

### Вызов команды

```
ping <ADDRESS> <INTERFACE-NAME>
```

### Параметры команды

Таблица 103

Название	Тип	Описание
ADDRESS	Строка	IP-адрес, на который посылаются эхо-пакеты
INTERFACE-NAME	Строка	Имя используемого интерфейса

### Пример

Таблица 104

Консоль	Комментарий
admin> ping 10.210.10.10	Отправить эхо-пакеты на адрес 10.210.10.10
ping 10.210.10.85 84 bytes from 10.210.10.85 icmp_seq 0 ttl=63 time=0.352 ms	Ответы, полученные с адреса 10.210.10.10

Консоль	Комментарий
<pre>84 bytes from 10.210.10.85 icmp_seq 1 ttl=63 time=0.372 ms 84 bytes from 10.210.10.85 icmp_seq 2 ttl=63 time=0.332 ms 84 bytes from 10.210.10.85 icmp_seq 3 ttl=63 time=0.316 ms 84 bytes from 10.210.10.85 icmp_seq 4 ttl=63 time=0.295 ms 84 bytes from 10.210.10.85 icmp_seq 5 ttl=63 time=0.307 ms 84 bytes from 10.210.10.85 icmp_seq 6 ttl=63 time=0.31 ms 84 bytes from 10.210.10.85 icmp_seq 7 ttl=63 time=0.308 ms 84 bytes from 10.210.10.85 icmp_seq 8 ttl=63 time=0.334 ms 84 bytes from 10.210.10.85 icmp_seq 9 ttl=63 time=0.311 ms --- 10.210.10.10 ping statistics --- 10 packets transmitted, 10 packets received, 0 % packet loss delay min/aver/max 0.295 / 0.2245 / 0.372</pre>	

## 4.4 Команды конфигурационного режима

В данном разделе представлены команды конфигурационного режима.

### 4.4.1 Команда apply

#### Описание

Команда **apply** позволяет применить все внесённые изменения к текущей конфигурации.

#### Режим

Команда доступна в режиме конфигурации.

#### Вызов команды

```
apply
```

#### Пример

Таблица 105

Консоль	Комментарий
<pre>admin #apply + ports p7-1 + ports p7-1 speed 10G + ports p7-1 mtu 9000 Device was configured [edit]</pre>	<p>Применение настроек конфигурирования для нового порта</p>



## Связанные команды и режимы

При выходе из конфигурационного режима в операционный режим и последующем возврате в конфигурационный режим, выводится перечень несохранённых изменений (при их наличии) и предлагаются следующие действия:

- **apply** – применение изменений к текущей конфигурации,
- **revert** – сброс изменений и возврат к последней действующей конфигурации.

### 4.4.2 Команды del

#### Описание

Группа команд **del** позволяет удалить значения настроенных параметров в разделах конфигурации.

**ВНИМАНИЕ!** Перед удалением элемента конфигурации рекомендуется проверить, где он используется, и убедиться, что такое удаление не приведет к нежелательному изменению параметров доступа для конечных пользователей.

Для вступления в силу результатов команды группы **del** необходимо выполнить команду **apply**.

#### Режим

Команды доступны в конфигурационном режиме.

#### Вызов команды

```
del <SECTION_NAME> <PARAMS>
```

#### Пример

Таблица 106

Консоль	Комментарий
admin# del aaa	Удаление ветки конфигурации <b>aaa</b>

### 4.4.3 Команда dir

#### Описание

Команда **dir** показывает список сохранённых файлов конфигурации.

#### Режим

Команда доступна в конфигурационном режиме.

#### Вызов команды

```
dir
```

#### Пример

Таблица 107

Консоль	Комментарий
<pre>admin# dir dupa 18.4.2020 18:14:21 123 16.6.2020 17:44:33 xx 10.6.2020 6:36:9 x1 10.6.2020 6:36:59 store 15.4.2020 23:22:44 test_cfg 15.4.2020 23:22:51 test1 30.10.2020 12:38:16 12345 16.6.2020 3:10:38 [edit]</pre>	Отображается список сохранённых файлов конфигурации

#### 4.4.4 Команда up

##### Описание

Команда **up** позволяет перейти вверх на один уровень конфигурации.

##### Режим

Команда доступна в конфигурационном режиме.

##### Вызов команды

```
up
```

#### 4.4.5 Команда end

##### Описание

Команда **end** позволяет перейти в корень дерева конфигурации.

##### Режим

Команда доступна в конфигурационном режиме.

##### Вызов команды

```
end
```

##### Пример

Таблица 108

Консоль	Комментарий
<pre>admin# end [edit] @admin#</pre>	Переход в корень дерева конфигурации

#### 4.4.6 Команда load

##### Описание

Команда **load** позволяет загрузить конфигурацию из сохраненного на Устройстве файла. При этом предыдущая конфигурация будет удалена.

## Режим

Команда доступна в конфигурационном режиме.

## Вызов команды

```
load <FILENAME> [merge | add]
```

## Параметры команды

Таблица 109

Название	Тип	Описание
filename	Строка	Имя файла конфигурации
merge	Ключ	К существующей конфигурации добавить конфигурацию из файла (слияние)
add	Ключ	К конфигурации из файла добавить существующую конфигурацию (дополнение)

## Пример

Таблица 110

Консоль	Комментарий
admin# load my_awesome_config [edit]	Загрузка конфигурации из файла с устройства

## 4.4.7 Команды op

### Описание

Группа команд **op** позволяет выполнить следующие команды операционного режима в рамках режима конфигурации:

- **call** – удаленный вызов процедур;
- **ping** – отправка ICMP запросов;
- **show** – просмотр информации обо всей конфигурации и определённых параметрах.

### Режим

Команды доступны в конфигурационном режиме.

### Вызов команды

```
op {call | ping | show}
```

### Пример

Таблица 111

Консоль	Комментарий
admin#op show aaa users	Вывести список пользователей в режиме конфигурации

Консоль	Комментарий
<pre>{   "aaa:show-users": {     "users": [       {         "user": "daemon",         "password": "*****"       },       {         "user": "admin",         "password": "*****"       }     ]   } }</pre>	

#### 4.4.7.1 op call

##### Описание

Команда **op call** позволяет выполнить удаленный вызов процедур в конфигурационном режиме. Параметры управления представлены в рамках описании команды **call** в операционном режиме.

##### Режим

Команда доступна в конфигурационном режиме.

##### Вызов команды

```
op call <procedure>
```

#### 4.4.7.2 op ping

##### Описание

Команда **op ping** позволяет выполнить поиск неисправностей в сетях в рамках режима конфигурации.

Команда использует протокол ICMP при отправке серии эхо-пакетов для определения:

- активности удаленного оборудования,
- времени задержек при передаче эхо-пакетов,
- потерь эхо-пакетов.

При указании интерфейса с помощью этой команды можно проверять доступность устройств кластера и устройств вне кластера.

После вызова команды **ping** отправляются три эхо-пакета.

##### Режим

Команда доступна в конфигурационном режиме.

## Вызов команды

```
op ping <ADDRESS> <INTERFACE-NAME>
```

## Параметры команды

Таблица 112

Название	Тип	Описание
ADDRESS	IP-адрес	IP-адрес, на который посылаются эхо-пакеты
INTERFACE-NAME	Строка	Имя используемого интерфейса

## Пример

Таблица 113

Консоль	Комментарий
admin> op ping 10.210.10.10	Отправить эхо-пакеты на адрес 10.210.10.10 из конфигурационного режима

### 4.4.7.3 op show

## Описание

Команда **op show** позволяет выполнить просмотр параметров конфигурации в конфигурационном режиме.

## Режим

Команда доступна в конфигурационном режиме.

## Вызов команды

```
op show <SECTION_NAME>
```

## Пример

Таблица 114

Консоль	Комментарий
admin# op show logger logging-settings { log-level debug servers 1.1.1.1 { protocol tcp port 12345 status inactive } }	Показать операционные настройки логирования Устройства в конфигурационном режиме

## 4.4.8 Команда `remove`

### Описание

Команда **remove** позволяет удалить файл конфигурации.

### Режим

Команда доступна в конфигурационном режиме.

### Вызов команды

```
remove
```

### Пример

Таблица 115

Консоль	Комментарий
admin# remove my_awesome_config [edit]	Удаление файла конфигурации

## 4.4.9 Команда `revert`

### Описание

Команда **revert** позволяет выполнить возврат к последней действующей конфигурации.

Для вступления в силу результатов команды группы **revert** необходимо выполнить команду **apply**.

### Режим

Команда доступна в конфигурационном режиме.

### Вызов команды

```
revert
```

### Пример

Таблица 116

Консоль	Комментарий
admin# revert	Сбросить изменения и выполнить возврат к последней действующей конфигурации

## 4.4.10 Команда `save`

### Описание

Команда **save** позволяет сохранить изменения в файле конфигурации.

### Режим

Команда доступна в конфигурационном режиме.

### Вызов команды

```
save
```

### Пример

Таблица 117

Консоль	Комментарий
admin# save Configuration was saved. [edit]	Сохранение изменений в файле конфигурации

## 4.4.11 Команда store

### Описание

Команда **store** позволяет сохранить конфигурацию в файл.

### Режим

Команда доступна в конфигурационном режиме.

### Вызов команды

```
store <URL | FILENAME>
```

### Параметры команды

Таблица 118

Название	Тип	Описание
URL	Строка	Адрес расположения файла на удаленном устройстве
FILENAME	Строка	Имя файла при сохранении локально

### Пример

Таблица 119

Консоль	Комментарий
admin# store my_awesome_config	Сохранить файл на устройстве

## 4.4.12 Команды set

### Описание

Группа команд **set** позволяет настроить секции дерева конфигурации Устройства.

### Режим

Команды доступны в конфигурационном режиме.

### Вызов команды

```
set <SECTION_NAME>
```

## Связанные команды и режимы

Изменения конфигурации вступают в силу после выполнения команды **apply**.

Изменения сохраняются в файле конфигурации после выполнения команды **save**.

### 4.4.12.1 set mng-if

#### Описание

Команда **set mng-if** позволяет настроить конфигурационные данные управляющего интерфейса Устройства.

Параметры управляющего интерфейса задаются в ветках:

- **mng-if addresses** – настройка IP-адреса интерфейса управления;
- **mng-if hostname** – задание имени устройства;
- **mng-if name-server** – настройка списка IP-адресов серверов DNS;
- **mng-if routes** – настройка сети назначения и маршрутизатора.

#### Режим

Команда доступна в конфигурационном режиме.

#### Вызов команды

```
set mng-if {addresses <PARAMS> | hostname <PARAMS> | name-server  
<PARAMS> | routes <PARAMS>}
```

### 4.4.12.2 set mng-if addresses

#### Описание

Команда **set mng-if addresses** позволяет выполнить настройку адреса управляющего интерфейса.

В ветке **mng-if addresses** настраивается имя и параметры управляющего интерфейса. Имени управляющего интерфейса **<NAME>** присвоено значение по умолчанию – **default**. В командах следует указывать только значение имени.

#### Режим

Команда доступна в конфигурационном режиме.

#### Вызов команды

```
set mng-if addresses <NAME> ip <IP-ADDRESS> prefix <NUM>
```

#### Параметры команды



Таблица 120

Название	Тип	Описание
ip	Строка	IP-адрес интерфейса управления
prefix	Число	Длина префикса сети. Допустимые значение от 0 до 32.

## Пример

Таблица 121

Консоль	Комментарий
admin# set mng-if addresses default ip 192.168.100.202 prefix 24	Настройка адреса управляющего интерфейса

### 4.4.12.3 set mng-if hostname

#### Описание

Команда **set mng-if hostname** позволяет выполнить настройку имени Устройства.

В ветке **mng-if hostname** настраивается имя Устройства. Имени Устройства **<DEVICE\_NAME>** присваивается соответствующее значение (например, **DEVICE001**).

#### Режим

Команда доступна в конфигурационном режиме.

#### Вызов команды

```
set mng-if hostname <DEVICE_NAME>
```

## Пример

Таблица 122

Консоль	Комментарий
admin# set mng-if hostname DEVICE001	Задание имени устройства. Допустимая длина имени от 1 до 128 знаков.

### 4.4.12.4 set mng-if name-server

#### Описание

Команда **set mng-if name-server** позволяет выполнить настройку списка IP-адресов, записанных в 32-битном формате – **<A.B.C.D>**. Список IP-адресов серверов настраивается в ветке конфигурационного дерева **mng-if name-server**.

#### Режим

Команда доступна в конфигурационном режиме.

#### Вызов команды

```
set mng-if name-server <IP-ADDRESS>
```

## Пример

Таблица 123

Консоль	Комментарий
admin# set mng-if name-server 8.8.8.8 set mng-if name-server 1.1.1.1	Настраивается список IP-адресов серверов

### 4.4.12.5 set mng-if routes

#### Описание

Команда **set mng-if routes** позволяет выполнить настройку сети назначения и маршрутизатора интерфейса управления.

В ветке **mng-if routes** настраивается имя и параметры маршрутов управляющего интерфейса. Имени маршрутов управляющего интерфейса **<NAME>** присвоено значение по умолчанию – **default**. В командах следует указывать только значение имени.

#### Режим

Команда доступна в конфигурационном режиме.

#### Вызов команды

```
set mng-if routes <NAME> destination <IP-ADDRESS> gateway <IP-ADDRESS>
prefix <NUM>
```

#### Параметры команды

Таблица 124

Название	Тип	Описание
destination	Строка	IP-адрес сети назначения, записанный в 32-битном формате – <b>&lt;A.B.C.D&gt;</b>
gateway	Строка	IP-адрес шлюза
prefix	Число	Длина префикса сети. Допустимые значения от 0 до 32.

## Пример

Таблица 125

Консоль	Комментарий
admin# set mng-if routes default destination 0.0.0.0 gateway 192.168.100.1 prefix 0	Настройка сети назначения

### 4.4.12.6 set netflow

#### Описание

Команда **set netflow** позволяет настроить сбор статистики по потоку данных и ее отправку на коллектор. Параметры задаются в ветке конфигурационного дерева **netflow**.

#### Режим

Команда доступна в конфигурационном режиме.

## Вызов команды

```
set netflow active_timeout <SEC> [destination <NAME> ip <IP-address>
port <NUM>] [inactive_timeout <SEC>] [maxflows <NUM>] [port-mapping port
<NUM> port-id <NUM>] [rr-destination <true | false>] [sampler <NUM>]
[timeout-rate <NUM>] [watching-on-port <NAME>]
```

## Параметры команды

Таблица 126

Название	Тип	Описание
active_timeout	Число	Частота обновления статистики по сбору потоков данных (в секундах). По умолчанию – 1800.
destination	Строка	Место назначения для отправки сетевой статистики по сбору потоков данных. Имени места назначения <NAME> присваивается произвольное значение (например, NETFLOW1). Параметры места назначения: <ul style="list-style-type: none"> <li>• <b>ip</b> – IP-адрес места назначения;</li> <li>• <b>port</b> – номер порта места назначения.</li> </ul>
inactive_timeout	Число	Частота обновления статистики по сбору потоков данных (в секундах). По умолчанию – 15.  Если в потоке не прошло ни одного пакета в течение указанного времени, то поток считается более не активным (временно или навсегда), сбор статистики по нему завершается и статистика отправляется на сервер вне зависимости от времени очередной отправки по условию <active-timeout>.
maxflows	Число	Максимальное количество потоков данных на аккаунт. По умолчанию – 2 000 000. После достижения этого лимита новые потоки учитываться не будут. Учет данного параметра позволяет предотвратить DOS-атаки.
port-mapping	Строка	Сопоставление порта с идентификатором порта. Имени пары для сопоставления <NAME> присваивается произвольное значение (например, MAP1). Параметры сопоставления: <ul style="list-style-type: none"> <li>• <b>port</b> – номер порта;</li> <li>• <b>port-id</b> – идентификатор порта. Диапазон допустимых значений от 1 до 4294967294.</li> </ul>
rr-destination	Строка	Управление включением алгоритма Round-Robin для отправки потоков в несколько пунктов назначения. Варианты: <ul style="list-style-type: none"> <li>• <b>true</b> – включение алгоритма Round-Robin;</li> <li>• <b>false</b> – выключение алгоритма Round-Robin. По умолчанию <b>false</b>.</li> </ul>
sampler	Число	Порядковый номер пакета данных, который будет учитываться в статистике. По умолчанию – 1000.

Название	Тип	Описание
timeout-rate	Число	Интервал времени отправки шаблонов потоков данных на коллектор (в минутах). По умолчанию – 30.
watching-on-port	Строка	Название порта, поток данных с которого учитывается в статистике.

## Пример

Таблица 127

Консоль	Комментарий
<pre>admin# set netflow active_timeout 20 set netflow destination NETFLOW1 set netflow destination NETFLOW1 ip 10.212.131.48 set netflow destination NETFLOW1 port 2055 set netflow inactive_timeout 15 set netflow maxflows 2000000 set netflow port-mapping port p1-1 port-id 1 set netflow rr-destination true set netflow sampler 10 set netflow timeout-rate 30 set netflow watching-on-port p1-1</pre>	<p>Настройка сбора статистики по потоку данных и ее отправки на коллектор.</p>

### 4.4.12.7 set tacacs

#### Описание

Команда **set tacacs** позволяет настроить конфигурационные данные сервера TACACS+. Параметры TACACS+ задаются в ветке конфигурационного дерева **tacacs**.

Для обозначения группы параметров TACACS+ вводится параметр – **tacacsplus**. В рамках группы **<tacacsplus>**, необходимо настроить список серверов, используемых Устройством.

Для обозначения списка серверов вводится параметр – **server**.

В списке серверов **<server>** настраиваются имя и параметры серверов TACACS+. Имени сервера TACACS+ **<NAME>** присваивается произвольное значение (например, **TACACS\_SERVER\_1**). В командах следует указывать только значение имени сервера.

#### Режим

Команда доступна в конфигурационном режиме.

#### Вызов команды

```
set tacacs tacacsplus server <NAME> address <IP-ADDRESS> password-auth-
protocol <PROTOCOL_TYPE> port <NUM> shared-secret <NUM> timeout <NUM>
```

#### Параметры команды

Таблица 128

Название	Тип	Описание
address	Строка	Адрес сервера TACACS+
password-auth-protocol	Строка	Установка на сервер одной из функций AAA: аутентификация / авторизация / учет / все. Возможные для использования протоколы аутентификации: <ul style="list-style-type: none"> <li>• <b>РАР</b> – протокол аутентификации, предусматривающий отправку имени пользователя и пароля на сервер удалённого доступа открытым текстом (без шифрования),</li> <li>• <b>СНАР</b> – протокол аутентификации с косвенным согласованием, предусматривающий алгоритмом проверки подлинности и передачу не самого пароля пользователя, а косвенных сведений о нём,</li> <li>• <b>TACACS-login</b> – имя пользователя в системе.</li> </ul>
port	Число	Номер порта сервера TACACS+. По умолчанию 49.
shared-secret	Строка	Общий ключ, известный только TACACS-клиенту и серверу в безопасном обмене данными.  Администратору сервера TACACS+ следует настроить секретные ключи длиной минимум 16 символов.
timeout	Число	Количество секунд, в течение которых устройство будет ждать ответа от каждого сервера TACACS+, перед попыткой использовать другой сервер.  По умолчанию 5. Диапазон допустимых значений от 1 до 300.

## Пример

Таблица 129

Консоль	Комментарий
<pre>admin# set tacacs tacacsplus server TACACS_SERVER_1 set tacacs tacacsplus server TACACS_SERVER_1 address 192.168.100.100 set tacacs tacacsplus server TACACS_SERVER_1 password-auth-protocol TACACS-login set tacacs tacacsplus server TACACS_SERVER_1 port 1234 set tacacs tacacsplus server TACACS_SERVER_1 shared- secret 12345 set tacacs tacacsplus server TACACS_SERVER_1 timeout 10</pre>	Настройка сервера TACACS+

### 4.4.12.8 set logger

#### Описание

Функция системного журналирования ("логи" или логирование) – это основной источник информации о работе системы и ошибках.

Команда **set logger** позволяет настроить конфигурационные данные логирования. Параметры логирования настраиваются в ветке конфигурационного дерева **logger**.

Для обозначения списка настроек логирования вводится параметр – **logging-settings**.

В списке настроек логирования **logging-settings** настраиваются уровни логирования и список серверов логирования.

## Режим

Команда доступна в конфигурационном режиме.

## Вызов команды

```
set logger logging-settings log-level <LOG_MESSAGE> servers <IP-ADDRESS>
port <NUM> protocol <PROTOCOL_TYPE>
```

## Параметры команды

Таблица 130

Название	Тип	Описание
log-level	Строка	<p>Уровень логирования. Варианты сообщений для записи в журнал операций:</p> <ul style="list-style-type: none"> <li>• <b>none</b> – сообщение не принадлежит никакому уровню;</li> <li>• <b>emerg</b> – использовать устройство невозможно (авария);</li> <li>• <b>alert</b> – для решения проблемы необходимо срочно предпринять какие-либо действия;</li> <li>• <b>critical</b> – произошла критическая ошибка;</li> <li>• <b>error</b> – произошла ошибка. По умолчанию установлено сообщение <b>error</b>;</li> <li>• <b>warning</b> – произошла значительная ошибка, на которую следует обратить внимание;</li> <li>• <b>notice</b> – произошло значительное, но обычное событие;</li> <li>• <b>info</b> – была выполнена незначительная, обычная операция;</li> <li>• <b>debug</b> – сообщения, формируемые в процессе отладки.</li> </ul>
servers	Строка	<p>Серверы логирования. Для обозначения IP-адреса сервера логирования вводится параметр – <b>address</b>. В командах следует указывать <u>только значение</u> адреса.</p> <p>Параметры серверов логирования:</p> <ul style="list-style-type: none"> <li>• <b>port</b> – номер порта. По умолчанию 514;</li> <li>• <b>protocol</b> – наименование используемого протокола: <ul style="list-style-type: none"> <li>○ <b>TCP</b> – отправка журналов по протоколу <b>TCP</b>;</li> <li>○ <b>UDP</b> – отправка журналов по протоколу <b>UDP</b>. По умолчанию установлен протокол <b>UDP</b>;</li> <li>○ <b>RELP-OVER-TCP</b> – отправка логов по протоколу <b>TCP</b> в формате <b>RELP</b>.</li> </ul> </li> </ul>

## Пример

Таблица 131

Консоль	Комментарий
admin# set logger logging-settings log-level error servers 192.168.200.200 port 4567 protocol udp	Настройка логирования

### 4.4.12.9 set ntp

#### Описание

NTP синхронизирует время на устройствах сети относительно UTC (Coordinated Universal Time) для настройки сервисов безопасности и логирования. Параметры NTP задаются в ветках конфигурационного дерева:

- **ntp common** – общие настройки,
- **ntp server** – настройки NTP-серверов.

#### Режим

Команда доступна в конфигурационном режиме.

#### Вызов команды

```
set ntp {common <PARAMS> | server <PARAMS>}
```

### 4.4.12.10 set ntp common

#### Описание

Команда **set ntp common** позволяет выполнить общую настройку NTP. В ветке для общей настройки **ntp common** задаются:

- текущий часовой пояс. В диапазоне от -12 до +14 относительно GMT;
- параметры синхронизации времени на устройствах сети относительно UTC.

#### Режим

Команда доступна в конфигурационном режиме.

#### Вызов команды

```
set ntp common timezone <NUM> sync-settings <sync-period <NUM> samples <NUM>>
```

#### Параметры команды

Таблица 132

Название	Тип	Описание
timezone	Число	Текущий часовой пояс. В диапазоне от -12 до +14 относительно GMT.
sync-settings	Число	Параметры синхронизации времени на устройствах сети относительно UTC:

Название	Тип	Описание
		<ul style="list-style-type: none"> <li>• <b>sync-period</b> – период синхронизации в секундах (от 10 и более). По умолчанию 10 секунд;</li> <li>• <b>samples</b> – количество запросов к серверу. По умолчанию 4. Допустимые значения от 1 до 8.</li> </ul>

## Пример

Таблица 133

Консоль	Комментарий
admin# set ntp common timezone +3 sync-settings samples 5 sync-period 20	Общая настройка NTP

### 4.4.12.11 set ntp server

#### Описание

Команда **set ntp server** позволяет выполнить настройку серверов синхронизации времени. В ветке **ntp server** задаются IP-адреса NTP-серверов.

Для обозначения IP-адреса NTP-сервера вводится параметр – **address**. В командах следует указывать только значение адреса.

Параметр **<prefer>** позволяет указать предпочтительный NTP-сервер.

#### Режим

Команда доступна в конфигурационном режиме.

#### Вызов команды

```
set ntp server <IP-ADDRESS> prefer
```

## Пример

Таблица 134

Консоль	Комментарий
admin# set ntp server 1.1.1.1 [edit]	Настройка NTP-серверов
admin# set ntp server 1.1.1.1 prefer [edit]	
admin# set ntp server 2.2.2.2 [edit]	

### 4.4.12.12 set port

#### Описание

Команда **set port** позволяет настроить конфигурационные данные физического порта. Параметры физических портов задаются в ветке конфигурационного дерева **port**.

Для обозначения списка настроек портов вводится параметр – **label**.



В списке настроек порта **label** настраиваются имя и параметры портов. Имени порта **<NAME>** присваивается произвольное значение (например, **p1-1**). В командах следует указывать только значение имени порта.

## Режим

Команда доступна в конфигурационном режиме.

## Вызов команды

```
set port label <NAME> [description <TEXT>] direction {full | rx-only | tx-only | force-up} fec <none | firecode | reed-solomon> lane <NUM> mtu <NUM> negotiation <enable | disable> number <NUM> speed <NUM>
```

## Параметры команды

Таблица 135

Название	Тип	Описание
description	Строка	Описание порта, например, имя устройства, подключаемого к данному порту, или связанной с ним системы. Вместо пробелов используйте "_" или "-".
direction	Строка	Направление трафика. Параметры <b>direction</b> : <ul style="list-style-type: none"> <li><b>full</b> – передача всего трафика,</li> <li><b>rx-only</b> – только принятие входящего трафика,</li> <li><b>tx-only</b> – только передача исходящего трафика,</li> <li><b>force-up</b> – режим исключающий <b>link-flap</b> порта. При возникновении любых проблем на линии статус порта всегда будет <b>Up</b>, что позволяет сократить потери передаваемых пакетов.</li> </ul>
fec	Строка	Упреждающая коррекция ошибок <b>FEC</b> (Forward Error Correction). Параметры <b>fec</b> : <ul style="list-style-type: none"> <li><b>none</b> – выключает функцию прямой коррекции ошибок. По умолчанию <b>none</b>;</li> <li><b>firecode/reed-solomon</b> – включает необходимый тип выполнения прямой коррекции ошибок.</li> </ul>
lane	Число	Номер канала трансивера. По умолчанию 1. Диапазон допустимых значений от 1 до 4.
mtu	Число	Значение <b>MTU</b> (Maximum Transmission Unit) для порта (в байтах). Диапазон допустимых значений от 64 до 10240. По умолчанию 9000.
negotiation	Строка	Автосогласование скорости на интерфейсе. Параметры <b>negotiation</b> : <ul style="list-style-type: none"> <li><b>enable</b> – включить автосогласование;</li> <li><b>disable</b> – выключить автосогласование. По умолчанию <b>disable</b>.</li> </ul>
number	Число	Номер трансивера
speed	Число	Пропускная способность трансивера. Возможные значения: 1G, 10G, 25G, 50G, 40G, 100G

## Пример

Таблица 136

Консоль	Комментарий
<pre>admin# set port label p1-1 description port_to_ecofilter set port label p1-1 direction force-up set port label p1-1 fec reed-solomon set port label p1-1 lane 1 set port label p1-1 mtu 9000 set port label p1-1 negotiation enable set port label p1-1 number 1 set port label p1-1 speed 40G</pre>	<p>Настройка параметров физического порта</p>

#### 4.4.12.13 set prometheus

##### Описание

Команда **set prometheus** позволяет нативно выдавать в формате **prometheus**:

- метрики, которые отражают состояние разделов A/B/F с версиями прошивок: какая активна, какая загружена, количеством tries;
- метрики, которые отражают счётчики портов;
- метрики, которые отражают состояние портов (скорости линков, административно up/down, фактический up/down и т.д., уровни сигналов);
- метрики, которые отражают настройки mgmt интерфейса (сам адрес, префикс и т.д., добавленные роуты);
- метрики, которые отражают задержки в прохождении пакетов;
- метрики, которые отражают состояние групп балансировки;
- метрики, которые отражают состояние Устройств в группах балансировки;
- метрики, которые отражают состояние Устройств под EcoBypass.

Параметры запуска задаются в ветке конфигурационного дерева **prometheus**.

После старта команды внутренняя служба сложит метрики в HTTP-ресурс **<metrics\_path>** и откроет порт, а внешняя служба через этот порт их заберет.

##### Режим

Команда доступна в конфигурационном режиме.

##### Вызов команды

```
set prometheus daemon {active | inactive} path-to-metrics <metrics_path>
port <NUM>
```

##### Параметры команды

Таблица 137

Название	Тип	Описание
daemon	Строка	<p>Управление выдачей метрик:</p> <ul style="list-style-type: none"> <li>• <b>active</b> – запуск выдачи метрик;</li> </ul>

Название	Тип	Описание
		<ul style="list-style-type: none"> <li><b>inactive</b> – остановка выдачи метрик. По умолчанию <b>inactive</b>.</li> </ul>
path-to-metrics	Строка	Настройка HTTP-ресурса <b>&lt;metrics_path&gt;</b> , в которой будут храниться метрики.
port	Номер	Настройка номера порта, через который внешняя служба будет забирать метрики. Диапазон возможных значений от 1 и более. По умолчанию 2112.

## Пример

Таблица 138

Консоль	Комментарий
<pre>admin# set prometheus daemon active set prometheus path-to-metrics metrics set prometheus port 2112</pre>	Настройка параметров запуска выдачи метрики в формате prometheus.

### 4.4.12.14 set snmp

## Описание

**SNMP** (Simple Network Management Protocol) – стандартный интернет-протокол для управления устройствами в IP-сетях на основе архитектур **TCP/UDP**.

Команда **set snmp** позволяет настроить адреса серверов, стандартные статические уведомления **traps** и описание событий с использованием **xpath**. Параметры **SNMP** задаются в ветке конфигурационного дерева **snmp**.

Для обозначения списка настроек **SNMP** вводится параметр – **traps**.

## Режим

Команда доступна в конфигурационном режиме.

## Вызов команды

```
set snmp traps destination-host <IP-adress> alarm <NAME> category {cold-start | warm-start | authentication | link-down | link-up | power-off | power-on | not-inserted} falling-threshold <NUM> oid <ID> rising-threshold <NUM> xpath <SYNTAX> enabled {true | false}
```

## Параметры команды

Таблица 139

Название	Тип	Описание
alarm	Строка	<p>Настройка событий, при наступлении которых выполняется отправка посылки <b>snmp-trap</b>. Имени alarm <b>&lt;NAME&gt;</b> присваивается произвольное значение (например, <b>CPU-CORE-0</b>). В командах следует указывать <u>только значение</u> имени. Параметры:</p> <ul style="list-style-type: none"> <li><b>category</b> – описание стандартных статических <b>traps</b>:</li> </ul>

Название	Тип	Описание
		<ul style="list-style-type: none"> <li>○ <b>cold-start</b> – полное отключение оборудования (перезагрузка оборудования по причине отключение электропитания),</li> <li>○ <b>warm-start</b> – мягкая перезагрузка оборудования (по кнопке "reboot"),</li> <li>○ <b>authentication</b> – ошибка авторизации пользователя (неверное введение логина, пароля и других данных),</li> <li>○ <b>link-down</b> – на физическом порту пропал сигнал,</li> <li>○ <b>link-up</b> – на физическом порту появился сигнал,</li> <li>○ <b>power-off</b> – отключение блок питания,</li> <li>○ <b>power-on</b> – включение блок питания,</li> <li>○ <b>not-inserted</b> – блок питание вынут;</li> </ul> <ul style="list-style-type: none"> <li>● <b>falling-threshold</b> – нижнее пороговое значение (трафик упал ниже установленного порога);</li> <li>● <b>oid</b> – идентификаторы объектов. Каждый <b>OID</b> состоит из двух частей: текстового имени и <b>SNMP</b> адреса в цифровом виде. В дальнейшем в системе мониторинга поэтому <b>OID</b> может быть назначен триггер;</li> <li>● <b>rising-threshold</b> – верхнее пороговое значение (трафик превысил установленный порог);</li> <li>● <b>xpath</b> – язык запросов к элементам <b>XML</b>-документа. Синтаксисы <b>xpath</b>, используемые при мониторинге соответствующих параметров, указаны в таблице ниже.</li> </ul>
destination-host	Строка	IP-адреса сервера
enabled	Строка	<p>Управление включением посылки <b>snmp-trap</b>:</p> <ul style="list-style-type: none"> <li>● <b>true</b> – включение. По умолчанию <b>true</b>;</li> <li>● <b>false</b> – отключение.</li> </ul> <p>Посылка <b>traps</b> осуществляется один раз при переходе через значения порога. Для повторной отправки <b>traps</b> необходимо выключить/включить посылку <b>traps</b>.</p>

## Пример

Таблица 140

Консоль	Комментарий
<pre>set snmp traps destination-host 10.212.130.154:162 set snmp traps destination-host 10.212.130.172:162 set snmp traps destination-host 10.212.131.48:162</pre>	Настройка IP-адреса серверов
<pre>set snmp traps enabled true set snmp traps enabled false</pre>	Включение/отключение посылки <b>snmp-trap</b>
<pre>set snmp traps alarm name1 set snmp traps alarm name1 category cold-start</pre>	Настройка стандартных статических <b>traps</b> . При наступлении настроенного события на адрес сервера придет

Консоль	Комментарий
<pre>set snmp traps alarm name3 set snmp traps alarm name3 category link-down set snmp traps alarm name4 set snmp traps alarm name4 category link-up set snmp traps alarm name5 set snmp traps alarm name5 category warm-start set snmp traps alarm name6 set snmp traps alarm name6 category authentication set snmp traps alarm name7 set snmp traps alarm name7 category power off</pre>	<p>сообщение с oid, установленный стандартом SNMP.</p> <p>Подключение базы управляющей информации (MIB) файлов даст возможность смотреть oid в виде слов.</p> <p>Можно получить данные по протоколу <b>snmp</b> по команде, например, <b>snmpwalk</b>.</p>
<pre>set snmp traps alarm CPU-CORE-0 falling-threshold 1 set snmp traps alarm CPU-CORE-0 rising-threshold 10 set snmp traps alarm CPU-CORE-0 oid 1.3.6.1.4.1.2101.9.9.5 set snmp traps alarm CPU-CORE-0 xpath "/hardware-info:show-all/cpu-info/socket[number='0']/core[number='0']/load"- xpath set snmp traps alarm CPU-CORE-1 falling-threshold 1 set snmp traps alarm CPU-CORE-1 rising-threshold 10 set snmp traps alarm CPU-CORE-1 oid 1.3.6.1.4.1.2101.9.9.6 set snmp traps alarm CPU-CORE-1 xpath "/hardware-info:show-all/cpu-info/socket[number='0']/core[number='1']/load" set snmp traps alarm CPU-CORE-2 falling-threshold 1 set snmp traps alarm CPU-CORE-2 rising-threshold 10 set snmp traps alarm CPU-CORE-2 oid 1.3.6.1.4.1.2101.9.9.7 set snmp traps alarm CPU-CORE-2 xpath "/hardware-info:show-all/cpu-info/socket[number='0']/core[number='2']/load" set snmp traps alarm CPU-CORE-3 falling-threshold 1 set snmp traps alarm CPU-CORE-3 rising-threshold 10 set snmp traps alarm CPU-CORE-3 oid 1.3.6.1.4.1.2101.9.9.8 set snmp traps alarm CPU-CORE-3 xpath "/hardware-info:show-all/cpu-info/socket[number='0']/core[number='3']/load"</pre>	<p>Указание пороговых значений и состояния с использованием <b>xpath</b> для мониторинга загрузки процессора CPU.</p>

Консоль	Комментарий
<pre> set snmp traps alarm CPU-CORE-4 falling- threshold 1 set snmp traps alarm CPU-CORE-4 rising- threshold 10 set snmp traps alarm CPU-CORE-4 oid 1.3.6.1.4.1.2101.9.9.9 set snmp traps alarm CPU-CORE-4 xpath "/hardware-info:show-all/cpu- info/socket[number='0']/core[number='4']/l oad" set snmp traps alarm CPU-CORE-5 falling- threshold 1 set snmp traps alarm CPU-CORE-5 rising- threshold 10 set snmp traps alarm CPU-CORE-5 oid 1.3.6.1.4.1.2101.9.9.10 set snmp traps alarm CPU-CORE-5 xpath "/hardware-info:show-all/cpu- info/socket[number='0']/core[number='5']/l oad" set snmp traps alarm CPU-CORE-6 falling- threshold 1 set snmp traps alarm CPU-CORE-6 rising- threshold 10 set snmp traps alarm CPU-CORE-6 oid 1.3.6.1.4.1.2101.9.9.11 set snmp traps alarm CPU-CORE-6 xpath "/hardware-info:show-all/cpu- info/socket[number='0']/core[number='6']/l oad" set snmp traps alarm CPU-CORE-7 falling- threshold 1 set snmp traps alarm CPU-CORE-7 rising- threshold 10 set snmp traps alarm CPU-CORE-7 oid 1.3.6.1.4.1.2101.9.9.12 set snmp traps alarm CPU-CORE-7 xpath "/hardware-info:show-all/cpu- info/socket[number='0']/core[number='7']/l oad" </pre>	
<pre> set snmp traps alarm PSU-INVOLT-1 falling- threshold 64 set snmp traps alarm PSU-INVOLT-1 rising- threshold 65 set snmp traps alarm PSU-INVOLT-1 oid 1.3.6.1.4.1.2101.9.9.13 set snmp traps alarm PSU-INVOLT-1 xpath "/hardware-info:show-all/psu- info/psu[number='1']/input/voltage" set snmp traps alarm PSU-INVOLT-2 falling- threshold 64 set snmp traps alarm PSU-INVOLT-2 rising- threshold 65 set snmp traps alarm PSU-INVOLT-2 oid 1.3.6.1.4.1.2101.9.9.14 </pre>	<p>Указание пороговых значений и состояния с использованием <b>xpath</b> для мониторинга входящего напряжения блока питания.</p>

Консоль	Комментарий
<pre>set snmp traps alarm PSU-INVOLT-2 xpath "/hardware-info:show-all/psu- info/psu[number='2']/input/voltage"</pre>	
<pre>set snmp traps alarm PSU-CURRENT-1 falling-threshold 41 set snmp traps alarm PSU-CURRENT-1 rising- threshold 42 set snmp traps alarm PSU-CURRENT-1 oid 1.3.6.1.4.1.2101.9.9.15 set snmp traps alarm PSU-CURRENT-1 xpath "/hardware-info:show-all/psu- info/psu[number='1']/output/current" set snmp traps alarm PSU-CURRENT-2 falling-threshold 41 set snmp traps alarm PSU-CURRENT-2 rising- threshold 42 set snmp traps alarm PSU-CURRENT-2 oid 1.3.6.1.4.1.2101.9.9.16 set snmp traps alarm PSU-CURRENT-2 xpath "/hardware-info:show-all/psu- info/psu[number='2']/output/current"</pre>	<p>Указание пороговых значений и состояния с использованием <b>xpath</b> для мониторинга выходного тока нагрузки блока питания.</p>
<pre>set snmp traps alarm TEMP-PAKID falling- threshold 38 set snmp traps alarm TEMP-PAKID rising- threshold 39 set snmp traps alarm TEMP-PAKID oid 1.3.6.1.4.1.2101.9.9.17 set snmp traps alarm TEMP-PAKID xpath "/hardware-info:show- all/sensors/adapter[name='coretemp-isa- 0000']/parameter[name='Package id 0']/temperature"</pre>	<p>Указание пороговых значений и состояния с использованием <b>xpath</b> для мониторинга температуры адаптера в цельсиях.</p>
<pre>set snmp traps alarm TEMP-CORE-0 falling- threshold 38 set snmp traps alarm TEMP-CORE-0 rising- threshold 39 set snmp traps alarm TEMP-CORE-0 oid 1.3.6.1.4.1.2101.9.9.18 set snmp traps alarm TEMP-CORE-0 xpath "/hardware-info:show- all/sensors/adapter[name='coretemp-isa- 0000']/parameter[name='Core 0']/temperature" set snmp traps alarm TEMP-CORE-1 falling- threshold 38 set snmp traps alarm TEMP-CORE-1 rising- threshold 39 set snmp traps alarm TEMP-CORE-1 oid 1.3.6.1.4.1.2101.9.9.19 set snmp traps alarm TEMP-CORE-1 xpath "/hardware-info:show- all/sensors/adapter[name='coretemp-isa- 0000']/parameter[name='Core 1']/temperature"</pre>	<p>Указание пороговых значений и состояния с использованием <b>xpath</b> для мониторинга температуры процессора в цельсиях.</p>

Консоль	Комментарий
<pre>set snmp traps alarm TEMP-CORE-2 falling- threshold 38 set snmp traps alarm TEMP-CORE-2 rising- threshold 39 set snmp traps alarm TEMP-CORE-2 oid 1.3.6.1.4.1.2101.9.9.20 set snmp traps alarm TEMP-CORE-2 xpath "/hardware-info:show- all/sensors/adapter[name='coretemp-isa- 0000']/parameter[name='Core 2']/temperature" set snmp traps alarm TEMP-CORE-3 falling- threshold 38 set snmp traps alarm TEMP-CORE-3 rising- threshold 39 set snmp traps alarm TEMP-CORE-3 oid 1.3.6.1.4.1.2101.9.9.21 set snmp traps alarm TEMP-CORE-3 xpath "/hardware-info:show- all/sensors/adapter[name='coretemp-isa- 0000']/parameter[name='Core 3']/temperature"</pre>	
<pre>set snmp traps alarm TEMP-SENSOR-0 falling-threshold 24 set snmp traps alarm TEMP-SENSOR-0 rising- threshold 25 set snmp traps alarm TEMP-SENSOR-0 oid 1.3.6.1.4.1.2101.9.9.22 set snmp traps alarm TEMP-SENSOR-0 xpath "/hardware-info:show- all/sensors/adapter[name='temperature sensor']/parameter[name='sensor 0']/temperature " set snmp traps alarm TEMP-SENSOR-1 falling-threshold 24 set snmp traps alarm TEMP-SENSOR-1 rising- threshold 25 set snmp traps alarm TEMP-SENSOR-1 oid 1.3.6.1.4.1.2101.9.9.23 set snmp traps alarm TEMP-SENSOR-1 xpath "/hardware-info:show- all/sensors/adapter[name='temperature sensor']/parameter[name='sensor 1']/temperature " set snmp traps alarm TEMP-SENSOR-2 falling-threshold 24 set snmp traps alarm TEMP-SENSOR-2 rising- threshold 25 set snmp traps alarm TEMP-SENSOR-2 oid 1.3.6.1.4.1.2101.9.9.24 set snmp traps alarm TEMP-SENSOR-2 xpath "/hardware-info:show- all/sensors/adapter[name='temperature sensor']/parameter[name='sensor 2']/temperature "</pre>	<p>Указание пороговых значений и состояния с использованием <b>xpath</b> для мониторинга температуры железа в целях.</p>



Консоль	Комментарий
<pre>set snmp traps alarm TEMP-SENSOR-3 falling-threshold 24 set snmp traps alarm TEMP-SENSOR-3 rising- threshold 25 set snmp traps alarm TEMP-SENSOR-3 oid 1.3.6.1.4.1.2101.9.9.25\ set snmp traps alarm TEMP-SENSOR-3 xpath "/hardware-info:show- all/sensors/adapter[name='temperature sensor']/parameter[name='sensor 3']/temperature " set snmp traps alarm TEMP-SENSOR-4 falling-threshold 24 set snmp traps alarm TEMP-SENSOR-4 rising- threshold 25 set snmp traps alarm TEMP-SENSOR-4 oid 1.3.6.1.4.1.2101.9.9.26 set snmp traps alarm TEMP-SENSOR-4 xpath "/hardware-info:show- all/sensors/adapter[name='temperature sensor']/parameter[name='sensor 4']/temperature "</pre>	
<pre>set snmp traps alarm TEMP-SENSOR-NET-CHIP falling-threshold 24 set snmp traps alarm TEMP-SENSOR-NET-CHIP rising-threshold 25 set snmp traps alarm TEMP-SENSOR-NET-CHIP oid 1.3.6.1.4.1.2101.9.9.27 set snmp traps alarm TEMP-SENSOR-NET-CHIP xpath "/hardware-info:show- all/sensors/adapter[name='temperature sensor']/parameter[name='network chip']/temperature" "</pre>	<p>Указание пороговых значений и состояния с использованием <b>xpath</b> для мониторинга температуры чипа сетевого процессора в цельсиях.</p>
<pre>set snmp traps alarm FAN-1-FRONT falling- threshold 6140 set snmp traps alarm FAN-1-FRONT rising- threshold 6150 set snmp traps alarm FAN-1-FRONT oid 1.3.6.1.4.1.2101.9.9.28 set snmp traps alarm FAN-1-FRONT xpath "/hardware-info:show-all/fan- info/fan[number='1']/speed-front"</pre>	<p>Указание пороговых значений и состояния с использованием <b>xpath</b> для мониторинга температуры скорости вращения фронтального вентилятора.</p>
<pre>set snmp traps alarm FAN-1-REAR falling- threshold 3800 set snmp traps alarm FAN-1-REAR rising- threshold 3900 set snmp traps alarm FAN-1-REAR oid 1.3.6.1.4.1.2101.9.9.29 set snmp traps alarm FAN-1-REAR xpath "/hardware-info:show-all/fan- info/fan[number='1']/speed-rear" set snmp traps alarm FAN-2-FRONT falling- threshold 6140 set snmp traps alarm FAN-2-FRONT rising- threshold 6150</pre>	<p>Указание пороговых значений и состояния с использованием <b>xpath</b> для мониторинга температуры скорости вращения оборудования.</p>

Консоль	Комментарий
<pre> set snmp traps alarm FAN-2-FRONT oid 1.3.6.1.4.1.2101.9.9.30 set snmp traps alarm FAN-2-FRONT xpath "/hardware-info:show-all/fan- info/fan[number='2']/speed-front" set snmp traps alarm FAN-2-REAR falling- threshold 3800 set snmp traps alarm FAN-2-REAR rising- threshold 3900 set snmp traps alarm FAN-2-REAR oid 1.3.6.1.4.1.2101.9.9.31 set snmp traps alarm FAN-2-REAR xpath "/hardware-info:show-all/fan- info/fan[number='2']/speed-rear" set snmp traps alarm FAN-3-FRONT falling- threshold 6140 set snmp traps alarm FAN-3-FRONT rising- threshold 6150 set snmp traps alarm FAN-3-FRONT oid 1.3.6.1.4.1.2101.9.9.32 set snmp traps alarm FAN-3-FRONT xpath "/hardware-info:show-all/fan- info/fan[number='3']/speed-front" - в данном случаи мониторим set snmp traps alarm FAN-3-REAR falling- threshold 3800 set snmp traps alarm FAN-3-REAR rising- threshold 3900 set snmp traps alarm FAN-3-REAR oid 1.3.6.1.4.1.2101.9.9.33 set snmp traps alarm FAN-3-REAR xpath "/hardware-info:show-all/fan- info/fan[number='3']/speed-rear set snmp traps alarm FAN-4-FRONT falling- threshold 6140 set snmp traps alarm FAN-4-FRONT rising- threshold 6150 set snmp traps alarm FAN-4-FRONT oid 1.3.6.1.4.1.2101.9.9.34 set snmp traps alarm FAN-4-FRONT xpath "/hardware-info:show-all/fan- info/fan[number='4']/speed-front" set snmp traps alarm FAN-4-REAR falling- threshold 3800 set snmp traps alarm FAN-4-REAR rising- threshold 3900 set snmp traps alarm FAN-4-REAR oid 1.3.6.1.4.1.2101.9.9.35 set snmp traps alarm FAN-4-REAR xpath "/hardware-info:show-all/fan- info/fan[number='4']/speed-rear set snmp traps alarm FAN-5-FRONT falling- threshold 6140 set snmp traps alarm FAN-5-FRONT rising- threshold 6150 </pre>	

Консоль	Комментарий
<pre>set snmp traps alarm FAN-5-FRONT oid 1.3.6.1.4.1.2101.9.9.36 set snmp traps alarm FAN-5-FRONT xpath "/hardware-info:show-all/fan- info/fan[number='5']/speed-front" set snmp traps alarm FAN-5-REAR falling- threshold 3800 set snmp traps alarm FAN-5-REAR rising- threshold 3900 set snmp traps alarm FAN-5-REAR oid 1.3.6.1.4.1.2101.9.9.37 set snmp traps alarm FAN-5-REAR xpath "/hardware-info:show-all/fan- info/fan[number='5']/speed-rear"</pre>	
<pre>set snmp traps alarm MEMORY-UTIL falling- threshold 10 set snmp traps alarm MEMORY-UTIL rising- threshold 12 set snmp traps alarm MEMORY-UTIL oid 1.3.6.1.4.1.2101.9.9.38 set snmp traps alarm MEMORY-UTIL xpath "/hardware-info:show-all/memory- info/utilization"</pre>	<p>Указание пороговых значений и состояния с использованием <b>xpath</b> для мониторинга использования оперативной памяти в процентах.</p>
<pre>set snmp traps alarm MEMORY-FREE falling- threshold 10 set snmp traps alarm MEMORY-FREE rising- threshold 2834964480 set snmp traps alarm MEMORY-FREE oid 1.3.6.1.4.1.2101.9.9.39 set snmp traps alarm MEMORY-FREE xpath "/hardware-info:show-memory/free"</pre>	<p>Указание пороговых значений и состояния с использованием <b>xpath</b> для мониторинга количество свободной памяти в байтах.</p>
<pre>set snmp traps alarm STORAGE-UTIL-0 falling-threshold 10 set snmp traps alarm STORAGE-UTIL-0 rising-threshold 33 set snmp traps alarm STORAGE-UTIL-0 oid 1.3.6.1.4.1.2101.9.9.40 set snmp traps alarm STORAGE-UTIL-0 xpath "/hardware-info:show-all/storage- info/storage[device='0']/utilization" set snmp traps alarm STORAGE-UTIL-1 falling-threshold 10 set snmp traps alarm STORAGE-UTIL-1 rising-threshold 33 set snmp traps alarm STORAGE-UTIL-1 oid 1.3.6.1.4.1.2101.9.9.41 set snmp traps alarm STORAGE-UTIL-1 xpath "/hardware-info:show-all/storage- info/storage[device='1']/utilization"</pre>	<p>Указание пороговых значений и состояния с использованием <b>xpath</b> для мониторинга использования устройства хранения данных в процентах.</p>
<pre>set snmp traps alarm P1-1-SPEED-RX falling-threshold 10 set snmp traps alarm P1-1-SPEED-RX rising- threshold 33 set snmp traps alarm P1-1-SPEED-RX oid 1.3.6.1.4.1.2101.9.9.42</pre>	<p>Указание пороговых значений и состояния с использованием <b>xpath</b> для мониторинга использования скорости порта приема данных <b>P1-1</b> в битах в секунду.</p>

Консоль	Комментарий
<pre>set snmp traps alarm P1-1-SPEED-RX xpath "/port:show-speed/port[name='p1-1']/OctetsReceived"</pre>	
<pre>set snmp traps alarm P1-1-SPEED-TX falling-threshold 10 set snmp traps alarm P1-1-SPEED-TX rising- threshold 33 set snmp traps alarm P1-1-SPEED-TX oid 1.3.6.1.4.1.2101.9.9.43 set snmp traps alarm P1-1-SPEED-TX xpath "/port:show-speed/port[name='p1-1']/OctetsTransmittedTotal"</pre>	<p>Указание пороговых значений и состояния с использованием <b>xpath</b> для мониторинга использования скорости порта передачи данных <b>P1-1</b> в битах в секунду.</p> <p>При мониторинге скорости интерфейсов с использованием <b>snmp-traps</b> с <b>xpath</b> необходимо учитывать, что скорость на интерфейсе выдается средняя за последнюю минуту.</p>
<pre>set snmp traps alarm LAG1-STATE set snmp traps alarm LAG1-STATE oid 1.3.6.1.4.1.2101.9.9.46 set snmp traps alarm LAG1-STATE xpath /lag:label[name='LAG1']/state</pre>	<p>Указание пороговых значений и состояния с использованием <b>xpath</b> для мониторинга статуса всего агрегированного порта.</p>
<pre>set snmp traps alarm LAG1-1 oid 1.3.6.1.4.1.2101.9.9.44 set snmp traps alarm LAG1-1 xpath "/lag:label[name='LAG1']/members/port[name='p1-1']/state"</pre>	<p>Указание пороговых значений и состояния с использованием <b>xpath</b> для мониторинга состояния каждого порта в составе <b>LAG</b> (name=<b>p1-1</b>).</p>
<pre>set snmp traps alarm LAG1-STATE set snmp traps alarm LAG1-STATE oid 1.3.6.1.4.1.2101.9.9.46 set snmp traps alarm LAG1-STATE xpath /lag:label[name='LAG1']/state</pre>	<p>Указание пороговых значений и состояния с использованием <b>xpath</b> для мониторинга состояния <b>LAG</b>-интерфейса в целом.</p>

#### 4.4.12.15 set ecodds

##### Описание

Группа команд **set ecodds** позволяет настроить конфигурационные данные Устройства. Параметры Устройства задаются в ветках:

- **ecodds external-acl** – настройка фильтрации трафика, поступающего из внешних источников;
- **ecodds link** – настройка связки четырех портов.

##### Режим

Команда доступна в конфигурационном режиме.

##### Вызов команды

```
set ecodds {external-acl <PARAMS> | link <PARAMS>}
```

#### 4.4.12.16 set ecodds external-acl

##### Описание

Команда **set ecodds external-acl** позволяет выполнить настройку фильтрации и сбора статистики трафика, поступающего из внешних источников. Настройка осуществляется через взаимодействие с сервером **gRPC** – сервер для удаленного вызова процедур, который использует протокол **RPC** для обмена сообщениями между клиентом и сервером.

Параметры фильтрации задаются ветке **ecodds external-acl**.

В ветке **ecodds external-acl** настраиваются идентификатор сервера **gRPC**, названия таблиц и соответствующие действия для трафика, поступающего с той или иной таблицы.

## Режим

Команда доступна в конфигурационном режиме.

## Вызов команды

```
set ecodds external-acl connection CAcert <NAME> cert <NAME> key <NAME>
tls {enable | disable} type [protected-network] uri <IP-ADDRESS> verify
{ignore | verify | verify-if-present} [keepalives <true | false>]
[keepalives-time <NUM>] [keepalives-timeout <NUM>] [reconnection-time
{5sec | 10sec | 30sec | 1min | 5min | 10min}] table <NAME> action
{ignore | botnet | protected-network}
```

## Параметры команды

Таблица 141

Название	Тип	Описание
connection	Строка	<p>Настройки соединения с сервером <b>gRPC</b>. Максимальное количество настроенных соединений – 1. Имени соединения <b>gRPC &lt;NAME&gt;</b> присваивается произвольное значение (например, <b>GRPC-PROTECTED</b>). Параметры для установки соединения:</p> <ul style="list-style-type: none"> <li>• <b>CAcert</b> – имя корневого сертификата, скаченного командой <b>call ecodds download-certificate-key</b>. Обязательный параметр, если включен протокол <b>Transport layer Security</b> (далее – <b>TLS</b>);</li> <li>• <b>cert</b> – имя клиентского сертификата, скаченного командой <b>call ecodds download-certificate-key</b>;</li> <li>• <b>key</b> – имя клиентского ключа, скаченного командой <b>call ecodds download-certificate-key</b>;</li> <li>• <b>tls</b> – включение/выключение протокола <b>TLS</b>. Параметры <b>TLS</b>: <ul style="list-style-type: none"> <li>○ <b>enable</b> – включить <b>TLS</b>,</li> <li>○ <b>disable</b> – выключить <b>TLS</b>;</li> </ul> </li> <li>• <b>type</b> – тип записей: <ul style="list-style-type: none"> <li>○ <b>protected-network</b> – для получения записей в таблицу с условием фильтрации <b>&lt;action&gt; – protected-network</b>;</li> </ul> </li> <li>• <b>uri</b> – унифицированный идентификатор сервера <b>gRPC</b>. Идентификатор представляется в виде IP-адреса и порта через двоеточие (например, <b>10.210.9.220:30498</b>).</li> </ul>

Название	Тип	Описание
		<ul style="list-style-type: none"> <li><b>verify</b> – уровень верификации сертификата сервера CAcert. Параметры <b>verify</b>: <ul style="list-style-type: none"> <li><b>ignore</b> – не проверять сертификат. По умолчанию установлен параметр <b>ignore</b>,</li> <li><b>verify-if-present</b> – проверять, если сертификат присутствует у сервера,</li> <li><b>verify</b> – проверять сертификат сервера.</li> </ul> </li> </ul>
keepalives	Строка	<p>Управление отправки пакетов keep-alive серверу <b>gRPC</b>. Варианты:</p> <ul style="list-style-type: none"> <li><b>true</b> – включение отправки пакетов keep-alive после запуска Устройства,</li> <li><b>false</b> – выключение отправки пакетов keep-alive после запуска Устройства. По умолчанию <b>false</b>.</li> </ul>
keepalives-time	Число	Период, по истечении которого отправляется ping-запрос серверу <b>gRPC</b> (в миллисекундах). По умолчанию 1000.
keepalives-timeout	Число	Время, в течении которого ожидается подтверждение запроса от сервера <b>gRPC</b> (в миллисекундах). По умолчанию 1000.
reconnection-time	Число	Время ожидания переподключения к <b>gRPC</b> серверу. Варианты времени ожидания: 5sec, 10sec, 30sec, 1min, 5min, 10min. По умолчанию – 5sec. Если Устройство теряет связь с сервером, то в течение указанного времени ожидает восстановления связи. Если связь за это время не восстанавливается, то сбрасывает все таблицы.
table	Строка	<p>Название таблицы, с которого на Устройство приходит трафик. Имя <b>table &lt;NAME&gt;</b> должно совпадать с названием таблицы на удаленном сервере <b>gRPC</b> (например, <b>rkn_port+gb</b>).</p> <p>Параметры <b>table</b>:</p> <ul style="list-style-type: none"> <li><b>action</b> – условия фильтрации для таблиц. Возможные значения <b>action</b>: <ul style="list-style-type: none"> <li><b>ignore</b> – всегда пропускать данный трафик,</li> <li><b>botnet</b> – блокировать вредоносный трафик,</li> <li><b>protected-network</b> – пропускать записи защищенных подсетей.</li> </ul> </li> </ul>

## Пример

Таблица 142

Консоль	Комментарий
<pre>admin# set ecodds external-acl keepalives true set ecodds external-acl keepalives-time 1000 set ecodds external-acl keepalives-timeout 1000 set ecodds external-acl reconnection-time 10sec set ecodds external-acl table rkn_port+gb action protected-network</pre>	<p>Настройка фильтрации и сбора статистики трафика, поступающего из внешних источников.</p>

Консоль	Комментарий
<pre>set ecodds external-acl connection GRPC- PROTECTED uri 192.168.255.2:443 tls enable type protected-network CAcert cert.crt cert clientcert.pem key clientkey.pem verify ignore</pre>	

#### 4.4.12.17 set ecodds link

##### Описание

Линк (link) – это связка четырех портов (**device-west/device-east** и **line-west/line-east**). Команда **set ecodds link** позволяет настроить линки. Может быть задано до 65 линков. Параметры линка задаются в ветке конфигурационного дерева **ecodds link**.

В ветке **ecodds link** настраивается имя и параметры линка. Имени линка **<NAME>** присваивается произвольное значение (например, **QALink1**). В командах следует указывать только значение имени линка.

##### Режим

Команда доступна в конфигурационном режиме.

##### Вызов команды

```
set ecodds link <NAME> [description <TEXT>] {role {device-east
<PORT_NAME>} {device-west <PORT_NAME>} {line-east <PORT_NAME>} {line-
west <PORT_NAME>}}
```

##### Параметры команды

Таблица 143

Название	Тип	Описание
description	Строка	Описание линка, например, имена портов, для которых настраивается линк. Вместо пробелов используйте символ нижнего подчеркивания "_" или дефис "-"
role	Строка	<p>Назначение портов Устройства:</p> <ul style="list-style-type: none"> <li>• <b>device-east</b> – имя порта <b>device-east</b> (например, <b>p1-1</b>), идущего от внешнего устройства к порту <b>line-east</b>;</li> <li>• <b>device-west</b> – имя порта <b>device-west</b> (например, <b>p1-2</b>), идущего от внешнего устройства к порту <b>line-west</b>;</li> <li>• <b>line-east</b> – имя порта <b>line-east</b> (например, <b>p2-1</b>), ведущего к абонентам/интернету;</li> <li>• <b>line-west</b> – имя порта <b>line-west</b> (например, <b>p2-2</b>), ведущего к абонентам/интернету.</li> </ul>

##### Пример

Таблица 144

<b>Консоль</b>	<b>Комментарий</b>
admin# set ecodds link QALink1 set ecodds link QALink1 description link-p1-1-p1-2-p2-1-p2-2 set ecodds link QALink1 role device-east p1-1 set ecodds link QALink1 role device-west p1-2 set ecodds link QALink1 role line-east p2-1 set ecodds link QALink1 role line-west p2-2	Настройка линков



## 5 Конфигурирование и настройка

Первичная настройка Устройства включает в себя следующие этапы:

1. смена пароля администратора,
2. управление AAA,
3. управление прошивкой,
4. настройка интерфейса управления,
5. настройка сбора статистики по потоку данных,
6. настройка TACACS-клиента,
7. настройка логирования,
8. настройка NTP,
9. настройка физических портов,
10. настройка выдачи метрики,
11. настройка SNMP,
12. настройка фильтрации и сбора статистики трафика, поступающего из внешних источников,
13. настройка линков.

Ниже представлено дерево конфигурации Устройства:

- **rdp-firmware**
- **hardware-info**
- **mng-if**
- **netflow**
- **tacacs**
- **logger**
- **ntp**
- **port**
- **prometheus**
- **snmp**
- **ecodds**
  - **external-acl**
  - **link**

### 5.1 Смена пароля

Сразу после первой авторизации в консоли управления Устройства настоятельно рекомендуется в первую очередь сменить пароль администратора для предотвращения несанкционированного доступа к настройкам Устройства.

Команда смены пароля:

```
admin> call aaa change-password user admin password <новый пароль>
```

При успешной смене пароля будет выведена следующая информация:

```
change-password {
```

```
return-code 0
msg
}
```

При попытке выполнения какой-либо команды после смены пароля сеанс консоли будет завершён и потребуются повторная авторизация с новым паролем.

```
admin> show mng-if
Session closed!
```

## 5.2 Управление AAA

В заводской конфигурации устройства существует только одна встроенная учётная запись администратора – логин / пароль: **admin / admin**. Администратор имеет право просмотра и изменения всех настроек. Если с устройством должны работать несколько пользователей с разными правами доступа, то настоятельно рекомендуется создать и настроить для этих пользователей отдельные учётные записи во избежание нарушения нормальной работы устройства в результате ошибочных действий.

Создание и настройка учётных записей производятся в базе данных **aaa**.

Учётная запись пользователя включает в себя три сущности: имя пользователя, пароль, а также сущность, которая определяет права просмотра и изменения настроек в отдельных ветках конфигурации. В концепции платформы EcoSwitch данная сущность называется "роль".

Заводская конфигурация содержит следующие предварительно настроенные роли:

- **monitor** – имеет право просмотра информации в ветках **hardware-info, ntp, port**;
- **read-only** – имеет право просмотра информации во всех ветках конфигурации;
- **operator** – имеет право просмотра информации в ветках **aaa, hardware-info, logger, ntp, port, rdp-firmware, tacacs**; право просмотра и изменения настроек в ветках **ecoswitch** и **mng-if**;
- **superuser** – имеет права просмотра и изменения настроек во всех ветках конфигурации.

**Внимание!** Пользователь не может удалять или менять настройки для встроенных ролей и учетных записей пользователей. Исключением является возможность смены пароля для встроенной учетной записи – **admin**.

Группа команд **call aaa** позволяет выполнять управление AAA:

- **call aaa change-password** – смена пароля пользователя;
- **call aaa change-user-role** – смена роли пользователя;
- **call aaa create-user** – создание пользователя;
- **call aaa create-user-role** – создания роли пользователя;
- **call aaa delete-role** – удаление роли пользователя;
- **call aaa delete-user** – удаление пользователя.

Подразумевается, что все команды выполняются в операционном режиме.

Команда **op call aaa** позволяет выполнить управление AAA в рамках режима конфигурации.

### 5.2.1 Команда **call aaa change-password**

Команда **call aaa change-password** позволяет сменить пароль пользователя.

Параметры для смены пароля пользователя:

- **user** – имя пользователя;
- **password** – новый пароль пользователя.

Синтаксис команды смены пароля пользователя:

```
call aaa change-password {user <USER_NAME>} {password <NEW_PASSWORD>}
```

Пример команды:

```
admin> call aaa change-password user user_1 password Pass159!753
```

### 5.2.2 Команда **call aaa change-user-role**

Команда **call aaa change-user-role** позволяет сменить роль пользователя.

Параметры для смены роли пользователя:

- **user** – имя пользователя;
- **new-role** – новая роль пользователя.

Синтаксис команды смены роли пользователя:

```
call aaa change-user-role {user <USER_NAME>} {new-role <NEW_ROLE>}
```

Пример команды:

```
admin> call aaa change-user-role user user_1 new-role operator
```

### 5.2.3 Команда **call aaa create-user**

Команда **call aaa create-user** позволяет создать нового пользователя.

Параметры для создания нового пользователя:

- **user** – имя пользователя;
- **role** – название роли пользователя;
- **password** – пароль пользователя.

Синтаксис команды создания нового пользователя:

```
call aaa create-user {user <USER_NAME>} {role <ROLE_NAME>} {password <PASSWORD>}
```

Пример команды:

```
admin> call aaa create-user user user_1 role operator password  
Pass159!753
```

## 5.2.4 Команда call aaa create-user-role

Команда **call aaa create-user-role** позволяет создать роль пользователя.

- **role** – название роли пользователя;
- **description** – описание роли пользователя. Например, перечисление прав доступа роли. Вместо пробелов используйте символ нижнего подчеркивания "\_" или дефис "-";
- **allow-view** – название разделов конфигурации, к которым роли предоставляется право просмотра: '**mng-if, aaa, ntp ...**' или '**all**' – для выбора всех подсистем;
- **allow-view-and-config** – название разделов конфигурации, к которым роли предоставляется права просмотра и конфигурирования: '**mng-if, aaa, ntp ...**' или '**all**' - для выбора всех подсистем.

Синтаксис команды создания роли пользователя:

```
call aaa create-user-role {role <ROLE_NAME>} [description <TEXT>]  
[allow-view <SUBSYSTEM_NAME>] [allow-view-and-config <SUBSYSTEM_NAME>]
```

Пример команды:

```
admin> call aaa create-user-role role role_1 description  
rights_ntp_and_mng-if allow-view ntp allow-view-and-config mng-if
```

## 5.2.5 Команда call aaa delete-role

Команда **call aaa delete-role** позволяет удалить роль, созданную пользователем. Для удаления роли необходимо задать значение параметра **<role>** – имя роли пользователя.

Если удаляемая роль уже назначена пользователю, то выводится сообщение об ошибке со списком пользователей, которым назначена эта роль. Поэтому, перед удалением, необходимо назначить на другие роли или удалить пользователей, имеющих данную роль.

Для принудительного удаления роли, назначенной пользователям, необходимо использовать опцию – **force**. Пользователи, потерявшие роль в результате использования опции **force**, становятся неактивными до назначения им новой роли.

Синтаксис команды удаления роли пользователя:

```
call aaa delete-role {role <ROLE_NAME>} [force]
```

Пример команды:

```
admin> call aaa delete-role role role_1 force
```

## 5.2.6 Команда call aaa delete-user

Команда **call aaa delete-user** позволяет создать удалить пользователя. Для удаления пользователя необходимо задать значение параметра **<user>** – имя пользователя.

Синтаксис команды удаления пользователя:

```
call aaa delete-user {user <USER_NAME>}
```

Пример команды:

```
admin> call aaa delete-user user user_1
```

## 5.3 Управление прошивкой

В Устройстве есть несколько видов встроенного программного обеспечения (прошивки).

**Factory** – заводская версия программного обеспечения, не подлежит изменению. **Factory** представляет собой базовую версию с ограниченной функциональностью.

Для полноценной работы Устройства необходима установка второго уровня программного обеспечения – **image**. Базовая версия прошивки **image** поставляется предустановленной на Устройство.

На одном Устройстве одновременно может быть установлена прошивка **factory** и не более двух прошивок **image**.

Группа команд **call rdp-firmware** позволяет выполнить настройку прошивки:

- **call rdp-firmware download** – скачивание прошивки;
- **call rdp-firmware install** – установка скачанной прошивки;
- **call rdp-firmware list** – вывод списка скачанных прошивках и их состоянии;
- **call rdp-firmware reboot** – перезагрузки Устройства;
- **call rdp-firmware remove** – удаление скачанной прошивки;
- **call rdp-firmware reset - tries** – сброс счётчика неудачных перезагрузок для текущей прошивки;
- **call rdp-firmware set - active** – установка активной прошивки;
- **call rdp-firmware set - factory** – установка заводской прошивки;
- **call rdp-firmware set - stable** – установка стабильного состояния прошивки.

Команда **op call rdp-firmware** позволяет выполнить управление прошивкой в рамках режима конфигурации.

### 5.3.1.1 Команда call rdp- firmware download

Команда **call rdp- firmware download** позволяет скачать прошивку с FTP или TFTP-сервера и сохранить ее на устройство с именем **<file\_name>**.

Параметры для скачивания прошивки:

- **from - url** – адрес сервера скачивания;
- **to - file** – имя файла прошивки.

Синтаксис команды скачивания прошивки:

```
call rdp-firmware download from-url <URL> to-file <file_name>
```

Пример команды:

```
admin> call rdp-firmware download from-url  
ftp://user:password@xxx.xxx.xxx.xxx/ to-file filename
```

### 5.3.1.2 Команда call rdp-firmware install

Команда **call rdp-firmware install** позволяет установить скачанную прошивку.

Для указания имени скаченной прошивки вводится параметр – **from-file**.

Синтаксис команды установки прошивки:

```
call rdp-firmware install from-file <file_name>
```

Пример команды:

```
admin> call rdp-firmware install from-file image A
```

### 5.3.1.3 Команда call rdp-firmware list

Команда **call rdp-firmware list** позволяет выполнить вывод списка скачанных прошивках и их состоянии. Для вывода детальной информации о скачанных образах необходимо ввести параметр **<detail>**.

Синтаксис команды вывода информации о скачанных образах и их состоянии:

```
call rdp-firmware list
```

Пример команды:

```
admin> call rdp-firmware list  
list {  
  file SDNSwitch-ecodds-vm_qemu-3.2.5.0.4916-develop-4885ffe.image {  
    size 211692364 (Byte)  
    human-readable-size 201.89 MiB  
    access-time 2023-09-20 10:12:59.17601255  
    modification-time 2023-09-15 10:12:42.58801187  
    info {  
    }  
  }  
}  
file SDNSwitch-ecodds-vm_qemu-3.2.5.0.4916-develop-4885ffe.image {  
  size 211692364 (Byte)  
  human-readable-size 201.89 MiB  
  access-time 2023-09-20 10:12:59.17601255
```

```
modification-time 2023-09-20 10:12:42.58801187
info {
}
}
```

Синтаксис команды вывода детальной информации о скачанных образах и их состоянии:

```
call rdp-firmware list detail
```

Пример команды:

```
admin> call rdp-firmware list detail
list {
  file SDNSwitch-ecodds-vm_qemu-3.2.5.0.4916-develop-4885ffe.image {
    size 211692364 (Byte)
    human-readable-size 201.89 MiB
    access-time 2023-09-20 10:12:59.17601255
    modification-time 2023-09-15 10:12:42.58801187
    info {
      platform ECODDS
      version 3.2.5.0.4916-develop-4885ffe
      verification OK
    }
  }
  file SDNSwitch-ecodds-vm_qemu-3.2.5.0.4916-develop-4885ffe.image {
    size 211692364 (Byte)
    human-readable-size 201.89 MiB
    access-time 2023-09-20 10:12:59.17601255
    modification-time 2023-09-20 10:12:42.58801187
    info {
      platform ECODDS
      version 3.2.5.0.4916-develop-4885ffe
      verification ERROR
    }
  }
}
```

### 5.3.1.4 Команда `call rdp-firmware reboot`

Команда **`call rdp-firmware reboot`** позволяет выполнить перезагрузку Устройства, задать время задержки перезагрузки в минутах или отменить перезагрузку.

Параметры перезагрузки:

- **`cancel`** – отмена перезагрузки;
- **`delay`** – задержка перезагрузки в минутах.

Синтаксис команды отмены перезагрузки Устройства:

```
call rdp-firmware reboot cancel
```

Пример команды:

```
admin> call rdp-firmware reboot cancel
```

Синтаксис команды перезагрузки Устройства:

```
call rdp-firmware reboot delay <NUM>
```

Пример команды:

```
admin> call rdp-firmware reboot delay 5
```

### 5.3.1.5 Команда call rdp-firmware remove

Команда **call rdp- firmware remove** позволяет удалить скачанную прошивку.

Для указания имени скаченной прошивки вводится параметр – **file**.

Синтаксис команды удаления скачанной прошивки:

```
call rdp-firmware remove file <file_name>
```

Пример команды:

```
admin> call rdp-firmware remove file image A
```

### 5.3.1.6 Команда call rdp- firmware reset- tries

Команда **call rdp- firmware reset- tries** позволяет сбросить счетчик неудачных перезагрузок.

Для указания имени скаченной прошивки вводится параметр – **image**.

Синтаксис команды сброса счётчика неудачных перезагрузок для текущей прошивки:

```
call rdp-firmware reset-tries image <file_name>
```

Пример команды:

```
admin> call rdp-firmware rest-tries image A
```

### 5.3.1.7 Команда call rdp- firmware set- active

Команда **call rdp- firmware set- active** позволяет установить активную прошивку.

Для указания имени активной прошивки вводится параметр – **image**.

Синтаксис команды установки активной прошивки:

```
call rdp-firmware set-active image <file_name>
```

Пример команды:

```
admin> call rdp-firmware set-active image A
```



### 5.3.1.8 Команда `call rdp-firmware set- factory`

Команда `call rdp-firmware set- factory` позволяет установить заводскую прошивку.

Для указания имени заводской прошивки вводится параметр – **image**.

Синтаксис команды установки заводской прошивки:

```
call rdp-firmware set-factory image <file_name>
```

Пример команды:

```
admin> call rdp-firmware set-factory image factory
```

### 5.3.1.9 Команда `call rdp-firmware set- stable`

Команда `call rdp-firmware set- stable` позволяет установить стабильное состояние прошивки.

Для указания имени прошивки вводится параметр – **image**.

Синтаксис команды установки стабильного состояния прошивки:

```
call rdp-firmware set-stable image <file_name>
```

Пример команды:

```
admin> call rdp-firmware set-stable image A
```

## 5.3.2 Скачивание образа прошивки

Для обновления **image**-прошивки предусмотрена возможность скачивания её с FTP или TFTP-сервера. В общем виде синтаксис команды скачивания образа прошивки следующий:

```
call rdp-firmware download from-url <URL> to-file <IMAGE NAME>
```

**ВНИМАНИЕ!** При скачивании образа CLI не будет реагировать на другие команды.

Примеры и описания команд:

1. С FTP-сервера будет скачан подходящий образ прошивки для обновления с текущей версии и сохранён под именем **filename**. Доступ к FTP-серверу осуществляется через порт управления (MGMT). Система EcoDPIOS-LB сама определит, какой файл на сервере подходит для скачивания и обновления.

Пример команды:

```
admin> call rdp-firmware download from-url  
ftp://user:password@xxx.xxx.xxx.xxx/ file filename
```

2. С FTP-сервера будет скачан и сохранён под именем **filename** указанный файл, если он подходит для текущей платформы и возможно обновление до этой версии. Доступ к FTP-серверу осуществляется через порт управления (MGMT).

Пример команды:

```
admin> call rdp-firmware download from-url  
ftp://user:password@xxx.xxx.xxx.xxx/ filename to-file filename
```

3. С TFTP-сервера будет скачан подходящий образ прошивки для обновления с текущей версии и сохранён под именем **filename**. Доступ к TFTP-серверу осуществляется через порт управления (MGMT). Система EcoDPIOS-LB сама определит, какой файл на сервере подходит для скачивания и обновления.

Пример команды:

```
admin> call rdp-firmware download from-url tftp://xxx.xxx.xxx.xxx/ to-  
file filename
```

4. С TFTP-сервера будет скачан и сохранён под именем **filename** указанный файл, если он подходит для текущей платформы и возможно обновление до этой версии. Доступ к TFTP-серверу осуществляется через порт управления (MGMT).

Пример команды:

```
admin> call rdp-firmware download from-url  
tftp://xxx.xxx.xxx.xxx/filename to-file filename
```

После скачивания на Устройство непосредственно перед попыткой установки образ проходит проверку целостности. Также проверка целостности производится в процессе выполнения команды **call rdp-firmware list**.

Для просмотра детальной информации о скачанных образах и их состоянии используется команда операционного режима **call rdp-firmware list detail**. Если установлена только factory прошивка, вывод команды будет пустым.

Пример команды:

```
admin> call rdp-firmware list detail  
list {  
  file SDNSwitch-ecodds-vm_gemu-3.2.5.0.4916-develop-4885ffe.image {  
    size 211692364 (Byte)  
    human-readable-size 201.89 MiB  
    access-time 2023-09-20 10:12:59.17601255  
    modification-time 2023-09-15 10:12:42.58801187  
    info {  
      platform ECODDS  
      version 3.2.5.0.4916-develop-4885ffe  
      verification OK  
    }  
  }  
  file SDNSwitch-ecodds-vm_gemu-3.2.5.0.4916-develop-4885ffe.image {  
    size 211692364 (Byte)  
    human-readable-size 201.89 MiB
```

```
access-time 2023-09-20 10:12:59.17601255
modification-time 2023-09-20 10:12:42.58801187
info {
  platform ECODDS
  version 3.2.5.0.4916-develop-4885ffe
  verification ERROR
}
}
```

Здесь:

- **verification OK** – образ успешно прошёл проверку целостности;
- **verification ERROR** – образ не прошёл проверку целостности.

Соответственно, образы могут подходить для установки или не подходить по разным причинам. В приведённом примере первый образ подходит, а второй несовместим с текущей платформой.

### 5.3.3 Выгрузка образа прошивки

При необходимости образ прошивки устройства можно скопировать (выгрузить) на внешний FTP/TFTP-сервер.

В общем виде синтаксис команды для выгрузки образа прошивки следующий: **call rdp-firmware download to-file <IMAGE\_NAME> from-url <URL>**. Здесь URL – адрес сервера, на который будет производиться выгрузка, <IMAGE\_NAME> – имя одного из образов, указанных в выводе команды **call rdp-firmware list**.

**ВНИМАНИЕ!** Во время выгрузки образа CLI не будет реагировать на другие команды.

### 5.3.4 Установка скачанного образа прошивки

Для установки образа используется команда **call rdp-firmware install from-file <IMAGE\_NAME>**, где <IMAGE\_NAME> – имя одного из образов, указанных в выводе команды **call rdp-firmware list**.

По умолчанию установка производится с внутреннего накопителя Устройства. Возможна установка прошивки с меньшим номером версии, чем у текущей (**downgrade**), однако работоспособность устройства при этом не гарантируется.

После завершения установки в выводе команды **show rdp-firmware boot-image** появится установленная версия со статусами **active: true, stable: false**. Для загрузки с установленного образа необходимо перезагрузить устройство командой **call rdp-firmware reboot**.

При запуске Устройства будет предпринято три попытки загрузки установленной **image**-прошивки. При успешной загрузке с новой прошивкой будут установлены значения статусов: **active: true, stable: true**. При неуспешной загрузке значения статусов будут изменены на: **active: false, stable: false**, а также выполнится откат до прошлой стабильной прошивки.

Порядок выбора прошивки для загрузки описан ниже.

Ниже представлены примеры вывода команды **show rdp-firmware boot-image** на разных стадиях обновления прошивки.

Установлена только прошивка А, которая загружена в данный момент и является основной прошивкой для данного устройства.

```
admin> show rdp-firmware boot-image
boot-image: {
  current: A
  A: {
    active: false
    stable: true
    version: {
      major: 3
      minor: 2
      release: 2
      bugfix: 0
      revision: 2329
      str: 3.2.2.0.2329
    }
    tries: 0
  }
  B: {
    active: false
    stable: false
    version: {
    }
    tries: 0
  }
  Factory: {
    active: false
    stable: true
  }
}
}
```

Загружена прошивка А, только что была установлена прошивка В, которая установлена для тестовой загрузки после перезагрузки.

```
admin> show rdp-firmware boot-image
{
boot-image: {
  current: A
  A: {
    active: false
    stable: true
    version: {
      major: 3
      minor: 2
      release: 2
      bugfix: 0
      revision: 2329
      str: 3.2.2.0.2329
    }
  }
  tries: 0
}
```

```
}
B: {
  active: true
  stable: false
  version: {
    major: 3
    minor: 2
    release: 2
    bugfix: 1
    revision: 2330
    str: 3.2.2.1.2330
  }
  tries: 0
}
Factory: {
  active: false
  stable: true
}
}
```

Если при загрузке с прошивки, отмеченной как **active: true**, произошла перезагрузка Устройства по какой-либо причине, то при неудачной попытке загрузки статус прошивки будет изменен на **active:false**, а при удачной – перейдет на **stable:true**. Если в течение 8 часов при загрузке с прошивки со статусом **active: true** произойдет 3 неуспешных перезапуска, то статус такой прошивки также будет изменен на **false**.

Устройство успешно загрузилось с установленной прошивки B, которая была отмечена для временной загрузки.

```
admin> show rdp-firmware boot-image
{
  boot-image: {
    current: B
    A: {
      active: true
      stable: true
      version: {
        major: 3
        minor: 2
        release: 2
        bugfix: 0
        revision: 2329
        str: 3.2.2.0.2329
      }
      tries: 0
    }
    B: {
      active: true
      stable: false
      version: {
        major: 3
        minor: 2
        release: 2
        bugfix: 1
```

```
revision: 2330
str: 3.2.2.1.2330
}
tries: 0
}
Factory: {
  active: false
  stable: true
}
}
}
```

Если установленная прошивка показывает себя стабильной в работе, то её можно отметить, как стабильную, следующей командой административного режима **boot b-image stable** или **boot a-image stable**, в зависимости от того, какую прошивку необходимо отметить. Для того чтобы пометить прошивку как нестабильную, необходимо выполнить команду **no boot b-image stable** или **no boot a-image stable**. Прошивка **factory** всегда является стабильной.

Чтобы исключить или включить загрузку с прошивки А или В в случае перезагрузки, можно изменить статус активности командой административного режима **boot a-image active** или **no boot b-image active**.

При загрузке соблюдается следующий порядок выбора прошивки по убыванию приоритетов:

1. **image**-прошивка со статусом **active: true**;
2. **image**-прошивка со статусом **stable: true**;
3. **factory**-прошивка.

### 5.3.5 Перезагрузка устройства

Перезагрузка устройства выполняется командой **call rdp-firmware reboot** в операционном режиме или командой **op call rdp-firmware reboot** в конфигурационном режиме.

**ВНИМАНИЕ!** В устройстве предусмотрен счётчик неудачных загрузок **image**-прошивки. Если в течение 8 часов количество неудачных загрузок достигнет 3, то будет загружена прошивка Factory. О том, что загружена прошивка Factory, свидетельствует мигание синих индикаторов на передней панели устройства. В этом случае для переключения на **image**-прошивку её потребуется повторно установить. Если предельное количество неудачных загрузок не достигнуто, то по истечении 8 часов счётчик неудачных загрузок будет сброшен.

Для вывода информации о состоянии всех прошивок устройства необходимо выполнить команду **show rdp-firmware boot-image**. Количество неудачных загрузок каждой установленной **image**-прошивки отображается в поле **tries**.

```
admin> show rdp-firmware boot-image
{
  boot-image: {
    current: A
    A: {
      active: true
      stable: false
      version: {
        major: 3
      }
    }
  }
}
```

```
    minor: 2
    release: 2
    bugfix: 0
    revision: 2393
    str: 3.2.2.0.2393
  }
  tries: 1
}
B: {
  active: false
  stable: false
  version: {
    major: 3
    minor: 2
    release: 2
    bugfix: 0
    revision: 2393
    str: 3.2.2.0.2393
  }
  tries: 0
}
Factory: {
  active: true
  stable: true
}
}
```

Установка Image-прошивки выполняется по команде **call rdp-firmware install from-file <имя файла>**. Список доступных для установки файлов прошивки выводится по команде **show rdp-firmware list**.

### 5.3.6 Удаление образа прошивки

Для того чтобы удалить файл image прошивки, который больше не будет использоваться, существует команда **call rdp-firmware remove file <IMAGE\_NAME>**, где **<IMAGE\_NAME>** – имя одного из образов, указанных в выводе команды **call rdp-firmware list**.

### 5.3.7 Сброс до заводской прошивки

В системе предусмотрена возможность сброса встроенного программного обеспечения до заводской версии **factory**.

**ВНИМАНИЕ!** При этом удаляются все **image**-прошивки и конфигурационные файлы.

Для сброса до заводской прошивки Устройство необходимо перезагрузить или выключить и включить. Во время загрузки устройства на экран выводится:

```
Stage: bootstarting version NNN
```

Где **NNN** – число, которое может быть разным в разных версиях Устройства.

В этот момент необходимо нажать и удерживать клавишу [F8]. На экране появится строка:

```
^[[19~^[[19~^[[19~^[[19~
```

После чего можно отпустить клавишу [F8]. На экране появится сообщение и символ строки ввода.

```
To restore the ELB's factory settings enter "YES".!ATTENTION! This  
action will erase all configuration!>
```

Для сброса до заводской прошивки необходимо ввести заглавными буквами YES. При вводе любого другого набора символов механизм сброса не будет запущен.

После подтверждения будет запущен механизм сброса на заводскую прошивку с минимальной стартовой конфигурацией с пользователем и паролем, настроенным по умолчанию.

## 5.4 Настройка интерфейса управления

Параметры управляющего интерфейса задаются в ветках конфигурационного дерева:

- **mng-if addresses** – настройка IP-адреса интерфейса управления;
- **mng-if hostname** – задание имени устройства;
- **mng-if name-server** – настройка списка IP-адресов серверов DNS;
- **mng-if routes** – настройка сети назначения и маршрутизатора.

### 5.4.1 Настройка управляющего интерфейса

В ветке **mng-if addresses** настраивается имя и параметры управляющего интерфейса. Имени управляющего интерфейса **<NAME>** присвоено значение по умолчанию – **default**. В командах следует указывать только значение имени.

Параметры управляющего интерфейса:

- **ip** – IP-адрес интерфейса управления;
- **prefix** – длина префикса сети. Допустимые значения от 0 до 32.

Значения параметров задаются командой **set**. Синтаксис команды изменения параметров управляющего интерфейса:

```
set mng-if addresses <NAME> {ip <IP-ADDRESS>} {prefix <NUM>}
```

Пример команды:

```
admin# set mng-if addresses default ip 192.168.100.202 prefix 24
```

### 5.4.2 Задание имени устройства

В ветке **mng-if hostname** настраивается имя Устройства. Имени Устройства **<DEVICE\_HOSTNAME>** присваивается произвольное значение (например, **DEVICE001**).



Значения параметров задаются командой **set**. Синтаксис команды отображения имени устройства:

```
set mng-if hostname <DEVICE_HOSTNAME>
```

Пример команды:

```
admin# set mng-if hostname DEVICE001
```

### 5.4.3 Настройка списка IP-адресов серверов DNS

В ветке **mng-if name-server** – настраивается список IP-адресов, записанных в 32-битном формате – <A.B.C.D>.

Значения параметров задаются командой **set**. Синтаксис команды отображения IP-адреса сервера:

```
set mng-if name-server <IP-ADDRESS>
```

Пример команды:

```
admin# set mng-if name-server 8.8.8.8  
set mng-if name-server 1.1.1.1
```

### 5.4.4 Настройка сети назначения

В ветке **mng-if routes** настраивается имя и параметры сети назначения и маршрутизатора интерфейса управления. Имени маршрутизатора <NAME> присвоено значение по умолчанию – **default**. В командах следует указывать только значение имени.

Параметры сети назначения и маршрутизатора интерфейса управления:

- **destination** – IP-адрес сети назначения, записанный в 32-битном формате – <A.B.C.D>;
- **gateway** – IP-адрес шлюза,
- **prefix** – длина префикса сети. Допустимые значения от 0 до 32.

Значения параметров задаются командой **set**. Синтаксис команды изменения маршрута управляющего интерфейса:

```
set mng-if routes <NAME> {destination <IP-ADDRESS>} {gateway <IP-ADDRESS>} {prefix <NUM>}
```

Пример команды:

```
admin# set mng-if routes default destination 0.0.0.0 gateway  
192.168.100.1 prefix 0
```

## 5.5 Настройка сбора статистики по потоку данных

Параметры сбора статистики по потоку данных и ее отправку на коллектор задаются в ветке конфигурационного дерева **netflow**.

Параметры для настройки сбора статистики по потоку данных и ее отправку на коллектор:

- **active\_timeout** – частота обновления статистики по сбору потоков данных после его активации (в секундах). По умолчанию – 1800;
- **destination** – место назначения для отправки сетевой статистики по сбору потоков данных. Имени места назначения **<NAME>** присваивается произвольное значение (например, **NETFLOW1**). Параметры места назначения:
  - **ip** – IP-адрес места назначения,
  - **port** – номер порта места назначения;
- **inactive\_timeout** – частота обновления статистики по сбору потоков данных после его деактивации (в секундах). По умолчанию – 15. Если в потоке не прошло ни одного пакета в течение указанного времени, то поток считается более не активным (временно или навсегда), сбор статистики по нему завершается и статистика отправляется на сервер вне зависимости от времени очередной отправки по условию **<active-timeout>**;
- **maxflows** – максимальное количество потоков данных на аккаунт. По умолчанию – 2 000 000. После достижения этого лимита новые потоки учитываться не будут. Учет данного параметра позволяет предотвратить DOS-атаки;
- **port-mapping** – сопоставление порта с идентификатором порта. Имени пары для сопоставления **<NAME>** присваивается произвольное значение (например, **MAP1**). Параметры сопоставления:
  - **port** – номер порта;
  - **port-id** – идентификатор порта. Диапазон допустимых значений от 1 до 4294967294;
- **rr-destination** – управление включением алгоритма Round-Robin для отправки потоков в несколько пунктов назначения. Варианты:
  - **true** – включение алгоритма Round-Robin;
  - **false** – выключение алгоритма Round-Robin. По умолчанию **false**;
- **sampler** – порядковый номер пакета данных, который будет учитываться в статистике. По умолчанию – 1000.
- **timeout-rate** – интервал времени отправки шаблонов потоков данных на коллектор (в минутах). По умолчанию – 30;
- **watching-on-port** – название порта, поток данных с которого учитывается в статистике.

Значения параметров задаются командой **set**. Синтаксис команды настройки сбора статистики по потоку данных и ее отправку на коллектор:

```
set netflow active_timeout <SEC> [destination <NAME> ip <IP-address>
port <NUM>] [inactive_timeout <SEC>] [maxflows <NUM>] [port-mapping port
<NUM> port-id <NUM>] [rr-destination <true | false>] [sampler <NUM>]
[timeout-rate <NUM>] [watching-on-port <NAME>]
```

Пример команды:

```
admin# set netflow active_timeout 20
set netflow destination NETFLOW1
set netflow destination NETFLOW1 ip 10.212.131.48
set netflow destination NETFLOW1 port 2055
set netflow inactive_timeout 15
set netflow maxflows 2000000
set netflow port-mapping port p1-1 port-id 1
set netflow rr-destination true
set netflow sampler 10
set netflow timeout-rate 30
set netflow watching-on-port p1-1
```

## 5.6 Настройка сервера TACACS+

### 5.6.1 Настройка сервера TACACS+

Параметры сервера TACACS+ задаются в ветке конфигурационного дерева **tacacs**.

Для обозначения группы параметров TACACS+ вводится параметр – **tacacsplus**. В рамках группы **<tacacsplus>**, необходимо настроить список серверов, используемых Устройством.

Для обозначения списка серверов вводится параметр – **server**.

В списке серверов **<server>** настраиваются имя и параметры серверов TACACS+. Имени сервера TACACS+ **<NAME>** присваивается произвольное значение (например, **TACACS\_SERVER\_1**). В командах следует указывать только значение имени сервера.

Параметры сервера TACACS+:

- **address** – адрес сервера TACACS+;
- **password-auth-protocol** – установка на сервер одной из функций AAA: аутентификация / авторизация / учет / все. Возможные для использования протоколы аутентификации:
  - **PAP** – протокол аутентификации, предусматривающий отправку имени пользователя и пароля на сервер удалённого доступа открытым текстом (без шифрования);
  - **CHAP** – протокол аутентификации с косвенным согласованием, предусматривающий алгоритмом проверки подлинности и передачу не самого пароля пользователя, а косвенных сведений о нём;
  - **TACACS-login** – имя пользователя в системе;
- **port** – номер порта сервера TACACS+. По умолчанию 49.;
- **shared-secret** – общий ключ, известный только TACACS-клиенту и серверу в безопасном обмене данными. Администратору сервера TACACS+ следует настроить секретные ключи длиной минимум 16 символов.;

- **timeout** – количество секунд, в течение которых устройство будет ждать ответа от каждого сервера TACACS+, перед попыткой использовать другой сервер. По умолчанию 5. Диапазон допустимых значений от 1 до 300.

Значения параметров задаются командой **set**. Синтаксис команды настройки сервера TACACS+:

```
set tacacs tacacsplus server <NAME> {address <IP-ADDRESS>} [password-  
auth-protocol <PROTOCOL_TYPE>] [port <NUM>] {shared-secret <NUM>}  
[timeout <NUM>]
```

Пример команды:

```
admin# set tacacs tacacsplus server TACACS_SERVER_1  
set tacacs tacacsplus server TACACS_SERVER_1 address 192.168.100.100  
set tacacs tacacsplus server TACACS_SERVER_1 password-auth-protocol  
TACACS-login  
set tacacs tacacsplus server TACACS_SERVER_1 port 1234  
set tacacs tacacsplus server TACACS_SERVER_1 shared-secret 12345  
set tacacs tacacsplus server TACACS_SERVER_1 timeout 10
```

## 5.6.2 Настройка прав доступа для сервера TACACS+

Права доступа для сервера TACACS+ задаются через сервис **ecoswitch-exec**.

В рамках сервиса **ecoswitch-exec** указываются возможности группы пользователей **<group>** (просмотр или просмотр/изменение), а также разделы конфигурации Устройства, которые можно просматривать и изменять.

Параметры настройки права доступа для сервера TACACS+:

- **group** – группы пользователей с определённым уровнем привилегий;
  - **service** – наименование сервиса, в рамках которого указываются возможности группы пользователей;
    - **allow-to-view-and-control** – название разделов конфигурации, к которым роли предоставляется права просмотра и изменения: 'mng-if, aaa, ntp ...' или 'all' - для выбора всех подсистем;
    - **allow-to-view** – название разделов конфигурации, к которым роли предоставляется право просмотра: 'mng-if, aaa, ntp ...' или 'all' - для выбора всех подсистем.
  - **user** – имя пользователя:
    - **member** – название группы пользователей, членом которого является данный пользователь;
    - **login** – логин пользователя.

Фрагмент конфигурационного файла `"/etc/tacacs+/tac_plus.conf"`:

```
group = superadmin {  
  service = ecoswitch-exec {  
    allow-to-view-and-control = tacacs|snmp|rdp-  
firmware|prometheus|port|ntp|mng-if|logger|lag|hardware-info|aaa
```

```
allow-to-view = tacacs|snmp|rdp-
firmware|prometheus|port|ntp|mng-if|logger|lag|hardware-info|aaa
}
}
user = admin1 {
    member = superadmin
    login = cleartext admin1
}
```

Роли сервера TACACS+ независимы от ролей, настроенных непосредственно на Устройстве.

**ВНИМАНИЕ!** Если на Устройстве настроен TACACS+, то аутентифицироваться с помощью локальной роли (логина и пароля, настроенных на Устройстве) невозможно. Нет правила, позволяющего зайти на Устройство при недоступности сервера TACACS+.

## 5.7 Настройка логирования

Функция системного журналирования («логи» или логирование) – это основной источник информации о работе системы и ошибках.

Параметры логирования настраиваются в ветке конфигурационного дерева **logger**.

Для обозначения списка настроек логирования вводится параметр – **logging-settings**.

В списке настроек логирования **logging-settings** настраиваются уровни логирования и список серверов логирования.

Параметры для настройки логирования:

- **log-level** – уровень логирования. Варианты сообщений для записи в журнал операций:
  - **none** – сообщение не принадлежит никакому уровню;
  - **emerg** – использовать устройство невозможно (авария);
  - **alert** – для решения проблемы необходимо срочно предпринять какие-либо действия;
  - **critical** – произошла критическая ошибка;
  - **error** – произошла ошибка. По умолчанию установлено сообщение **error**;
  - **warning** – произошла значительная ошибка, на которую следует обратить внимание;
  - **notice** – произошло значительное, но обычное событие;
  - **info** – была выполнена незначительная, обычная операция;
  - **debug** – сообщения, формируемые в процессе отладки.
- **servers** – серверы логирования. Для обозначения IP-адреса сервера логирования вводится параметр – **address**. В командах следует указывать только значение адреса. Параметры серверов логирования:
  - **port** – номер порта. По умолчанию 514;
  - **protocol** – наименование используемого протокола:
    - **TCP** – отправка журналов по протоколу **TCP**;

- **UDP** – отправка журналов по протоколу **UDP**. По умолчанию установлен протокол **UDP**;
- **RELP-OVER-TCP** – отправка логов по протоколу **TCP** в формате **RELP**.

Значения параметров задаются командой **set**. Синтаксис команды настройки логирования:

```
set logger logging-settings log-level <LOG_MESSAGE> servers <IP-ADDRESS>  
port <NUM> protocol <PROTOCOL_TYPE>
```

Пример команды:

```
admin# set logger logging-settings log-level error servers  
192.168.200.200 port 4567 protocol udp
```

## 5.8 Настройка NTP

NTP синхронизирует время на устройствах сети относительно UTC (Coordinated Universal Time) для настройки сервисов безопасности и логирования. Параметры NTP задаются в ветках конфигурационного дерева:

- **ntp common** – общие настройки,
- **ntp server** – настройки NTP-серверов.

### 5.8.1 Общие настройки

В ветке для общей настройки **ntp common** задаются названия временных зон и параметры синхронизации времени на устройствах сети относительно UTC.

Параметры для общей настройки **ntp common**:

- **timezone** – текущий часовой пояс. В диапазоне от -12 до +14 относительно GMT;
- **sync-settings** – параметры синхронизации времени на устройствах сети относительно UTC:
  - **sync-period** – период синхронизации в секундах (от 10 и более). По умолчанию 10 секунд;
  - **samples** – количество запросов к серверу. По умолчанию 4. Допустимые значения от 1 до 8.

Значения параметров задаются командой **set**. Синтаксис команды для общей настройки NTP:

```
set ntp common timezone <NUM> sync-settings <sync-period <NUM> samples  
<NUM>
```

Пример команды:

```
admin# set ntp common timezone +3 sync-settings samples 5 sync-period 20
```

## 5.8.2 Настройки сервера

В ветке для настройки серверов **ntp server** задаются адреса **NTP-серверов**.

Для обозначения IP-адреса NTP-сервера вводится параметр – **address**. В командах следует указывать только значение адреса.

Параметр **<prefer>** позволяет указать предпочтительный **NTP-сервер**.

Значения параметров задаются командой **set**. Синтаксис команды настройки NTP-сервера:

```
set ntp server <IP-ADDRESS> prefer
```

Пример команды:

```
admin# set ntp server 1.1.1.1
[edit]
admin# set ntp server 1.1.1.1 prefer
[edit]
admin# set ntp server 2.2.2.2
[edit]
```

## 5.9 Настройка физических портов

Параметры физических портов задаются в ветке конфигурационного дерева **port**.

Для обозначения списка настроек портов вводится параметр – **label**.

В списке настроек порта **label** настраиваются имя и параметры портов. Имени порта **<NAME>** присваивается произвольное значение (например, **p1-1**). В командах следует указывать только значение имени порта.

Параметры для настройки порта:

- **description** – описание порта, например, имя устройства, подключаемого к данному порту, или связанной с ним системы. Вместо пробелов используйте символ нижнего подчеркивания "\_" или дефис "-";
- **direction** – направление трафика. Параметры **direction**:
  - **full** – передача всего трафика,
  - **rx-only** – только принятие входящего трафика,
  - **tx-only** – только передача исходящего трафика,
  - **force-up** – режим исключающий **link-flap** порта. При возникновении любых проблем на линии статус порта всегда будет **Up**, что позволяет сократить потери передаваемых пакетов;
- **fec** – предупреждающая коррекция ошибок **FEC** (Forward Error Correction). Значения параметра fec:
  - **none** – выключает функцию прямой коррекции ошибок. По умолчанию **none**,
  - **firecode/reed-solomon** – включает необходимый тип выполнения прямой коррекции ошибок;

- **lane** – номер канала трансивера. По умолчанию 1. Диапазон допустимых значений от 1 до 4;
- **mtu** – значение **MTU** (Maximum Transmission Unit) для порта (в байтах). Диапазон допустимых значений от 64 до 10240. По умолчанию 9000;
- **negotiation** – автосогласование скорости на интерфейсе. Значения автосогласования скорости:
  - **enable** – включить автосогласование,
  - **disable** – выключить автосогласование. По умолчанию **disable**;
- **number** – номер трансивера;
- **speed** – пропускная способность трансивера. Возможные значения: 1G, 10G, 25G, 50G, 40G, 100G.

Значения параметров задаются командой **set**. Синтаксис команды настройки порта:

```
set port label <NAME> [description <TEXT>] direction {full | rx-only | tx-only | force-up} fec <none | firecode | reed-solomon> lane <NUM> mtu <NUM> negotiation <enable | disable> number <NUM> speed <NUM>
```

Пример команды:

```
admin# set port label p1-1 description port_to_ecofilter
set port label p1-1 direction force-up
set port label p1-1 fec reed-solomon
set port label p1-1 lane 1
set port label p1-1 mtu 9000
set port label p1-1 negotiation enable
set port label p1-1 number 1
set port label p1-1 speed 40G
```

Для корректной работы Устройства необходимо настроить все используемые порты.

## 5.10 Настройка выдачи метрики

Устройство позволяет выдавать в формате prometheus:

- метрики, которые отражают состояние разделов A/B/F с версиями прошивок: какая активна, какая загружена, количеством tries;
- метрики, которые отражают счётчики портов;
- метрики, которые отражают состояние портов (скорости линков, административно up/down, фактический up/down и т.д., уровни сигналов);
- метрики, которые отражают настройки mgmt интерфейса (сам адрес, префикс и т.д., добавленные роуты);
- метрики, которые отражают задержки в прохождении пакетов;
- метрики, которые отражают состояние групп балансировки;
- метрики, которые отражают состояние Устройств в группах балансировки;
- метрики, которые отражают состояние Устройств под EcoBypass.

Параметры выдачи метрики задаются в ветке конфигурационного дерева **prometheus**.



Параметры для запуска выдачи метрик:

- **daemon** – управление выдачей метрик:
  - **active** – запуск выдачи метрик;
  - **inactive** – остановка выдачи метрик. По умолчанию **inactive**.
- **path-to-metrics** – HTTP-ресурс `<metrics_path>`, в которой будут храниться метрики. По умолчанию "metrics";
- **port** – номер порта, через который внешняя служба будет забирать метрики. Диапазон значений от 1 и более. По умолчанию 2112.

Значения параметров задаются командой **set**.

Синтаксис команды настройки запуска выдачи метрик:

```
set prometheus daemon {active | inactive} path-to-metrics <metrics_path>  
port <NUM>
```

Пример команды:

```
admin# set prometheus daemon active  
set prometheus path-to-metrics metrics  
set prometheus port 2112
```

## 5.11 Настройка SNMP

**SNMP** (Simple Network Management Protocol) – стандартный интернет-протокол для управления устройствами в IP-сетях на основе архитектур **TCP/UDP**.

Команда **set snmp** позволяет настроить адреса серверов, стандартные статические уведомления **traps** и описание событий с использованием **xpath**.

Параметры **SNMP** задаются в ветке конфигурационного дерева **snmp**. Для обозначения списка настроек **SNMP** вводится параметр – **traps**.

Параметры настройки **SNMP**:

- **alarm** – настройка событий, при наступлении которых выполняется отправка посылки **snmp-trap**. Имени **alarm <NAME>** присваивается произвольное значение (например, **CPU-CORE-0**). В командах следует указывать только значение имени. Параметры:
  - **category** – описание стандартных статических **traps**:
    - **cold-start** – полное отключение оборудования (перезагрузка оборудования по причине отключение электропитания),
    - **warm-start** – мягкая перезагрузка оборудования (по кнопке "reboot"),
    - **authentication** – ошибка авторизации пользователя (неверное введение логина, пароля и других данных),
    - **link-down** – на физическом порту пропал сигнал,
    - **link-up** – на физическом порту появился сигнал;
    - **power-off** – отключение блок питания,
    - **power-on** – включение блок питания,
    - **not-inserted** – блок питание вынут;

- **falling-threshold** – нижнее пороговое значение (трафик упал ниже установленного порога);
  - **oid** – идентификаторы объектов. Каждый **OID** состоит из двух частей: текстового имени и SNMP адреса в цифровом виде. В дальнейшем в системе мониторинга поэтому OID может быть назначен триггер;
  - **rising-threshold** – верхнее пороговое значение (трафик превысил установленный порог);
  - **xpath** – язык запросов к элементам **XML**-документа. Синтаксисы **xpath**, используемые при мониторинге соответствующих параметров, указаны в таблице ниже.
- **destination-host** – IP-адреса сервера;
  - **enabled** – управление включением отправки **snmp-trap**:
    - **true** – включение. По умолчанию **true**;
    - **false** – отключение.

Посылка **traps** осуществляется один раз при переходе через значения порога. Для повторной отправки **traps** необходимо выключить/включить посылку **traps**.

Значения параметров задаются командой **set**. Синтаксис команды настройки **SNMP**:

```
set snmp traps destination-host <IP-address> alarm <NAME> category {cold-start | warm-start | authentication | link-down | link-up | power-off | power-on | not-inserted} falling-threshold <NUM> oid <ID> rising-threshold <NUM> xpath <SYNTAX> enabled {true | false}
```

Пример команды настройки стандартных статических **traps**:

```
admin# set snmp traps destination-host 10.212.130.154:162
set snmp traps enabled true
set snmp traps alarm name1
set snmp traps alarm name1 category cold-start
set snmp traps alarm name3
set snmp traps alarm name3 category link-down
set snmp traps alarm name4
set snmp traps alarm name4 category link-up
set snmp traps alarm name5
set snmp traps alarm name5 category warm-start
set snmp traps alarm name6
set snmp traps alarm name6 category authentication
set snmp traps alarm name7
set snmp traps alarm name7 category power off
```

Указание пороговых значений и состояния с использованием **xpath** для мониторинга загрузки процессора **CPU**:

```
set snmp traps alarm CPU-CORE-0 falling-threshold 1
set snmp traps alarm CPU-CORE-0 rising-threshold 10
set snmp traps alarm CPU-CORE-0 oid 1.3.6.1.4.1.2101.9.9.5
set snmp traps alarm CPU-CORE-0 xpath "/hardware-info:show-all/cpu-info/socket[number='0']/core[number='0']/load"- xpath
set snmp traps alarm CPU-CORE-1 falling-threshold 1
set snmp traps alarm CPU-CORE-1 rising-threshold 10
set snmp traps alarm CPU-CORE-1 oid 1.3.6.1.4.1.2101.9.9.6
```

```
set snmp traps alarm CPU-CORE-1 xpath "/hardware-info:show-all/cpu-info/socket[number='0']/core[number='1']/load"
set snmp traps alarm CPU-CORE-2 falling-threshold 1
set snmp traps alarm CPU-CORE-2 rising-threshold 10
set snmp traps alarm CPU-CORE-2 oid 1.3.6.1.4.1.2101.9.9.7
set snmp traps alarm CPU-CORE-2 xpath "/hardware-info:show-all/cpu-info/socket[number='0']/core[number='2']/load"
set snmp traps alarm CPU-CORE-3 falling-threshold 1
set snmp traps alarm CPU-CORE-3 rising-threshold 10
set snmp traps alarm CPU-CORE-3 oid 1.3.6.1.4.1.2101.9.9.8
set snmp traps alarm CPU-CORE-3 xpath "/hardware-info:show-all/cpu-info/socket[number='0']/core[number='3']/load"
set snmp traps alarm CPU-CORE-4 falling-threshold 1
set snmp traps alarm CPU-CORE-4 rising-threshold 10
set snmp traps alarm CPU-CORE-4 oid 1.3.6.1.4.1.2101.9.9.9
set snmp traps alarm CPU-CORE-4 xpath "/hardware-info:show-all/cpu-info/socket[number='0']/core[number='4']/load"
set snmp traps alarm CPU-CORE-5 falling-threshold 1
set snmp traps alarm CPU-CORE-5 rising-threshold 10
set snmp traps alarm CPU-CORE-5 oid 1.3.6.1.4.1.2101.9.9.10
set snmp traps alarm CPU-CORE-5 xpath "/hardware-info:show-all/cpu-info/socket[number='0']/core[number='5']/load"
set snmp traps alarm CPU-CORE-6 falling-threshold 1
set snmp traps alarm CPU-CORE-6 rising-threshold 10
set snmp traps alarm CPU-CORE-6 oid 1.3.6.1.4.1.2101.9.9.11
set snmp traps alarm CPU-CORE-6 xpath "/hardware-info:show-all/cpu-info/socket[number='0']/core[number='6']/load"
set snmp traps alarm CPU-CORE-7 falling-threshold 1
set snmp traps alarm CPU-CORE-7 rising-threshold 10
set snmp traps alarm CPU-CORE-7 oid 1.3.6.1.4.1.2101.9.9.12
set snmp traps alarm CPU-CORE-7 xpath "/hardware-info:show-all/cpu-info/socket[number='0']/core[number='7']/load"
```

Указание пороговых значений и состояния с использованием **xpath** для мониторинга входящего напряжения блока питания:

```
set snmp traps alarm PSU-INVOLT-1 falling-threshold 64
set snmp traps alarm PSU-INVOLT-1 rising-threshold 65
set snmp traps alarm PSU-INVOLT-1 oid 1.3.6.1.4.1.2101.9.9.13
set snmp traps alarm PSU-INVOLT-1 xpath "/hardware-info:show-all/psu-info/psu[number='1']/input/voltage"
set snmp traps alarm PSU-INVOLT-2 falling-threshold 64
set snmp traps alarm PSU-INVOLT-2 rising-threshold 65
set snmp traps alarm PSU-INVOLT-2 oid 1.3.6.1.4.1.2101.9.9.14
set snmp traps alarm PSU-INVOLT-2 xpath "/hardware-info:show-all/psu-info/psu[number='2']/input/voltage"
```

Указание пороговых значений и состояния с использованием **xpath** для мониторинга выходного тока нагрузки блока питания:

```
set snmp traps alarm PSU-CURRENT-1 falling-threshold 41
set snmp traps alarm PSU-CURRENT-1 rising-threshold 42
set snmp traps alarm PSU-CURRENT-1 oid 1.3.6.1.4.1.2101.9.9.15
set snmp traps alarm PSU-CURRENT-1 xpath "/hardware-info:show-all/psu-info/psu[number='1']/output/current"
set snmp traps alarm PSU-CURRENT-2 falling-threshold 41
```

```
set snmp traps alarm PSU-CURRENT-2 rising-threshold 42
set snmp traps alarm PSU-CURRENT-2 oid 1.3.6.1.4.1.2101.9.9.16
set snmp traps alarm PSU-CURRENT-2 xpath "/hardware-info:show-all/psu-
info/psu[number='2']/output/current"
```

Указание пороговых значений и состояния с использованием **xpath** для мониторинга температуры адаптера в цельсиях:

```
set snmp traps alarm TEMP-PAKID falling-threshold 38
set snmp traps alarm TEMP-PAKID rising-threshold 39
set snmp traps alarm TEMP-PAKID oid 1.3.6.1.4.1.2101.9.9.17
set snmp traps alarm TEMP-PAKID xpath "/hardware-info:show-
all/sensors/adapter[name='coretemp-isa-0000']/parameter[name='Package id
0']/temperature"
```

Указание пороговых значений и состояния с использованием **xpath** для мониторинга температуры процессора в цельсиях:

```
set snmp traps alarm TEMP-CORE-0 falling-threshold 38
set snmp traps alarm TEMP-CORE-0 rising-threshold 39
set snmp traps alarm TEMP-CORE-0 oid 1.3.6.1.4.1.2101.9.9.18
set snmp traps alarm TEMP-CORE-0 xpath "/hardware-info:show-
all/sensors/adapter[name='coretemp-isa-0000']/parameter[name='Core
0']/temperature"
set snmp traps alarm TEMP-CORE-1 falling-threshold 38
set snmp traps alarm TEMP-CORE-1 rising-threshold 39
set snmp traps alarm TEMP-CORE-1 oid 1.3.6.1.4.1.2101.9.9.19
set snmp traps alarm TEMP-CORE-1 xpath "/hardware-info:show-
all/sensors/adapter[name='coretemp-isa-0000']/parameter[name='Core
1']/temperature"
set snmp traps alarm TEMP-CORE-2 falling-threshold 38
set snmp traps alarm TEMP-CORE-2 rising-threshold 39
set snmp traps alarm TEMP-CORE-2 oid 1.3.6.1.4.1.2101.9.9.20
set snmp traps alarm TEMP-CORE-2 xpath "/hardware-info:show-
all/sensors/adapter[name='coretemp-isa-0000']/parameter[name='Core
2']/temperature"
set snmp traps alarm TEMP-CORE-3 falling-threshold 38
set snmp traps alarm TEMP-CORE-3 rising-threshold 39
set snmp traps alarm TEMP-CORE-3 oid 1.3.6.1.4.1.2101.9.9.21
set snmp traps alarm TEMP-CORE-3 xpath "/hardware-info:show-
all/sensors/adapter[name='coretemp-isa-0000']/parameter[name='Core
3']/temperature"
```

Указание пороговых значений и состояния с использованием **xpath** для мониторинга температуры железа в цельсиях:

```
set snmp traps alarm TEMP-SENSOR-0 falling-threshold 24
set snmp traps alarm TEMP-SENSOR-0 rising-threshold 25
set snmp traps alarm TEMP-SENSOR-0 oid 1.3.6.1.4.1.2101.9.9.22
set snmp traps alarm TEMP-SENSOR-0 xpath "/hardware-info:show-
all/sensors/adapter[name='temperature sensor']/parameter[name='sensor
0']/temperature "
set snmp traps alarm TEMP-SENSOR-1 falling-threshold 24
set snmp traps alarm TEMP-SENSOR-1 rising-threshold 25
set snmp traps alarm TEMP-SENSOR-1 oid 1.3.6.1.4.1.2101.9.9.23
```

```
set snmp traps alarm TEMP-SENSOR-1 xpath "/hardware-info:show-  
all/sensors/adapter[name='temperature sensor']/parameter[name='sensor  
1']/temperature "  
set snmp traps alarm TEMP-SENSOR-2 falling-threshold 24  
set snmp traps alarm TEMP-SENSOR-2 rising-threshold 25  
set snmp traps alarm TEMP-SENSOR-2 oid 1.3.6.1.4.1.2101.9.9.24  
set snmp traps alarm TEMP-SENSOR-2 xpath "/hardware-info:show-  
all/sensors/adapter[name='temperature sensor']/parameter[name='sensor  
2']/temperature "  
set snmp traps alarm TEMP-SENSOR-3 falling-threshold 24  
set snmp traps alarm TEMP-SENSOR-3 rising-threshold 25  
set snmp traps alarm TEMP-SENSOR-3 oid 1.3.6.1.4.1.2101.9.9.25\  
set snmp traps alarm TEMP-SENSOR-3 xpath "/hardware-info:show-  
all/sensors/adapter[name='temperature sensor']/parameter[name='sensor  
3']/temperature "  
set snmp traps alarm TEMP-SENSOR-4 falling-threshold 24  
set snmp traps alarm TEMP-SENSOR-4 rising-threshold 25  
set snmp traps alarm TEMP-SENSOR-4 oid 1.3.6.1.4.1.2101.9.9.26  
set snmp traps alarm TEMP-SENSOR-4 xpath "/hardware-info:show-  
all/sensors/adapter[name='temperature sensor']/parameter[name='sensor  
4']/temperature "
```

**Указание пороговых значений и состояния с использованием xpath**  
для мониторинга температуры чипа сетевого процессора в целях:

```
set snmp traps alarm TEMP-SENSOR-NET-CHIP falling-threshold 24  
set snmp traps alarm TEMP-SENSOR-NET-CHIP rising-threshold 25  
set snmp traps alarm TEMP-SENSOR-NET-CHIP oid 1.3.6.1.4.1.2101.9.9.27  
set snmp traps alarm TEMP-SENSOR-NET-CHIP xpath "/hardware-info:show-  
all/sensors/adapter[name='temperature sensor']/parameter[name='network  
chip']/temperature" "
```

**Указание пороговых значений и состояния с использованием xpath**  
для мониторинга температуры скорости вращения фронтального вентилятора:

```
set snmp traps alarm FAN-1-FRONT falling-threshold 6140  
set snmp traps alarm FAN-1-FRONT rising-threshold 6150  
set snmp traps alarm FAN-1-FRONT oid 1.3.6.1.4.1.2101.9.9.28  
set snmp traps alarm FAN-1-FRONT xpath "/hardware-info:show-all/fan-  
info/fan[number='1']/speed-front"
```

**Указание пороговых значений и состояния с использованием xpath**  
для мониторинга температуры скорости вращения оборудования:

```
set snmp traps alarm FAN-1-REAR falling-threshold 3800  
set snmp traps alarm FAN-1-REAR rising-threshold 3900  
set snmp traps alarm FAN-1-REAR oid 1.3.6.1.4.1.2101.9.9.29  
set snmp traps alarm FAN-1-REAR xpath "/hardware-info:show-all/fan-  
info/fan[number='1']/speed-rear"  
set snmp traps alarm FAN-2-FRONT falling-threshold 6140  
set snmp traps alarm FAN-2-FRONT rising-threshold 6150  
set snmp traps alarm FAN-2-FRONT oid 1.3.6.1.4.1.2101.9.9.30  
set snmp traps alarm FAN-2-FRONT xpath "/hardware-info:show-all/fan-  
info/fan[number='2']/speed-front"  
set snmp traps alarm FAN-2-REAR falling-threshold 3800
```

```
set snmp traps alarm FAN-2-REAR rising-threshold 3900
set snmp traps alarm FAN-2-REAR oid 1.3.6.1.4.1.2101.9.9.31
set snmp traps alarm FAN-2-REAR xpath "/hardware-info:show-all/fan-
info/fan[number='2']/speed-rear"
set snmp traps alarm FAN-3-FRONT falling-threshold 6140
set snmp traps alarm FAN-3-FRONT rising-threshold 6150
set snmp traps alarm FAN-3-FRONT oid 1.3.6.1.4.1.2101.9.9.32
set snmp traps alarm FAN-3-FRONT xpath "/hardware-info:show-all/fan-
info/fan[number='3']/speed-front"
set snmp traps alarm FAN-3-REAR rising-threshold 3900
set snmp traps alarm FAN-3-REAR oid 1.3.6.1.4.1.2101.9.9.33
set snmp traps alarm FAN-3-REAR xpath "/hardware-info:show-all/fan-
info/fan[number='3']/speed-rear"
set snmp traps alarm FAN-4-FRONT falling-threshold 6140
set snmp traps alarm FAN-4-FRONT rising-threshold 6150
set snmp traps alarm FAN-4-FRONT oid 1.3.6.1.4.1.2101.9.9.34
set snmp traps alarm FAN-4-FRONT xpath "/hardware-info:show-all/fan-
info/fan[number='4']/speed-front"
set snmp traps alarm FAN-4-REAR falling-threshold 3800
set snmp traps alarm FAN-4-REAR rising-threshold 3900
set snmp traps alarm FAN-4-REAR oid 1.3.6.1.4.1.2101.9.9.35
set snmp traps alarm FAN-4-REAR xpath "/hardware-info:show-all/fan-
info/fan[number='4']/speed-rear"
set snmp traps alarm FAN-5-FRONT falling-threshold 6140
set snmp traps alarm FAN-5-FRONT rising-threshold 6150
set snmp traps alarm FAN-5-FRONT oid 1.3.6.1.4.1.2101.9.9.36
set snmp traps alarm FAN-5-FRONT xpath "/hardware-info:show-all/fan-
info/fan[number='5']/speed-front"
set snmp traps alarm FAN-5-REAR falling-threshold 3800
set snmp traps alarm FAN-5-REAR rising-threshold 3900
set snmp traps alarm FAN-5-REAR oid 1.3.6.1.4.1.2101.9.9.37
set snmp traps alarm FAN-5-REAR xpath "/hardware-info:show-all/fan-
info/fan[number='5']/speed-rear"
```

Указание пороговых значений и состояния с использованием **xpath** для мониторинга использования оперативной памяти в процентах:

```
set snmp traps alarm MEMORY-UTIL falling-threshold 10
set snmp traps alarm MEMORY-UTIL rising-threshold 12
set snmp traps alarm MEMORY-UTIL oid 1.3.6.1.4.1.2101.9.9.38
set snmp traps alarm MEMORY-UTIL xpath "/hardware-info:show-all/memory-
info/utilization""
```

Указание пороговых значений и состояния с использованием **xpath** для мониторинга количество свободной памяти в байтах:

```
set snmp traps alarm MEMORY-FREE falling-threshold 10
set snmp traps alarm MEMORY-FREE rising-threshold 2834964480
set snmp traps alarm MEMORY-FREE oid 1.3.6.1.4.1.2101.9.9.39
set snmp traps alarm MEMORY-FREE xpath "/hardware-info:show-memory/free"
```

Указание пороговых значений и состояния с использованием **xpath** для мониторинга использования устройства хранения данных в процентах:

```
set snmp traps alarm STORAGE-UTIL-0 falling-threshold 10
```

```
set snmp traps alarm STORAGE-UTIL-0 rising-threshold 33
set snmp traps alarm STORAGE-UTIL-0 oid 1.3.6.1.4.1.2101.9.9.40
set snmp traps alarm STORAGE-UTIL-0 xpath "/hardware-info:show-
all/storage-info/storage[device='0']/utilization"
set snmp traps alarm STORAGE-UTIL-1 falling-threshold 10
set snmp traps alarm STORAGE-UTIL-1 rising-threshold 33
set snmp traps alarm STORAGE-UTIL-1 oid 1.3.6.1.4.1.2101.9.9.41
set snmp traps alarm STORAGE-UTIL-1 xpath "/hardware-info:show-
all/storage-info/storage[device='1']/utilization"
```

Указание пороговых значений и состояния с использованием **xpath** для мониторинга использования скорости порта приема данных **P1-1** в битах в секунду:

```
set snmp traps alarm P1-1-SPEED-RX falling-threshold 10
set snmp traps alarm P1-1-SPEED-RX rising-threshold 33
set snmp traps alarm P1-1-SPEED-RX oid 1.3.6.1.4.1.2101.9.9.42
set snmp traps alarm P1-1-SPEED-RX xpath "/port:show-
speed/port[name='p1-1']/OctetsReceived"
```

Указание пороговых значений и состояния с использованием **xpath** для мониторинга использования скорости порта передачи данных **P1-1** в битах в секунду:

```
set snmp traps alarm P1-1-SPEED-TX falling-threshold 10
set snmp traps alarm P1-1-SPEED-TX rising-threshold 33
set snmp traps alarm P1-1-SPEED-TX oid 1.3.6.1.4.1.2101.9.9.43
set snmp traps alarm P1-1-SPEED-TX xpath "/port:show-
speed/port[name='p1-1']/OctetsTransmittedTotal"
```

При мониторинге скорости интерфейсов с использованием **snmp-traps** с **xpath** необходимо учитывать, что скорость на интерфейсе выдается средняя за последнюю минуту.

Указание пороговых значений и состояния с использованием **xpath** для мониторинга статуса всего агрегированного порта:

```
set snmp traps alarm LAG1-STATE
set snmp traps alarm LAG1-STATE oid 1.3.6.1.4.1.2101.9.9.46
set snmp traps alarm LAG1-STATE xpath /lag:label[name='LAG1']/state
```

Указание пороговых значений и состояния с использованием **xpath** для мониторинга состояния каждого порта в составе **LAG** (name=p1-1):

```
set snmp traps alarm LAG1-1 oid 1.3.6.1.4.1.2101.9.9.44
set snmp traps alarm LAG1-1 xpath
"/lag:label[name='LAG1']/members/port[name='p1-1']/state"
```

Указание пороговых значений и состояния с использованием **xpath** для мониторинга состояния **LAG**-интерфейса в целом:

```
set snmp traps alarm LAG1-STATE
set snmp traps alarm LAG1-STATE oid 1.3.6.1.4.1.2101.9.9.46
set snmp traps alarm LAG1-STATE xpath /lag:label[name='LAG1']/state
```

## 5.12 Настройка линков

Линк (link) – это связка четырех портов (**device-west/device-east** и **line-west/line-east**). Команда **set ecodds link** позволяет настроить линки. Может быть задано до 65 линков. Параметры линка задаются в ветке конфигурационного дерева **ecodds link**.

В ветке **ecodds link** настраивается имя и параметры линка. Имени линка **<NAME>** присваивается произвольное значение (например, **QALink1**). В командах следует указывать только значение имени линка.

Параметры для настройки линка:

- **description** – описание линка, например, имена портов, для которых настраивается линк. Вместо пробелов используйте символ нижнего подчеркивания "\_" или дефис "-";
- **role** – назначение портов Устройства:
  - **device-east** – имя порта device-east (например, p1-1), идущего от внешнего устройства к порту line-east;
  - **device-west** – имя порта device-west (например, p1-2), идущего от внешнего устройства к порту line-west;
  - **line-east** – имя порта line-east (например, p2-1), ведущего к абонентам/интернету;
  - **line-west** – имя порта line-west (например, p2-2), ведущего к абонентам/интернету.

Значения параметров задаются командой **set**. Синтаксис команды настройки линка:

```
set ecodds link <NAME> [description <TEXT>] {role {device-east <PORT_NAME>} {device-west <PORT_NAME>} {line-east <PORT_NAME>} {line-west <PORT_NAME>}}
```

Пример команды:

```
admin# set ecodds link QALink1
set ecodds link QALink1 description link-p1-1-p1-2-p2-1-p2-2
set ecodds link QALink1 role device-east p1-1
set ecodds link QALink1 role device-west p1-2
set ecodds link QALink1 role line-east p2-1
set ecodds link QALink1 role line-west p2-2
```

## 5.13 Настройка фильтрации и сбора статистики трафика, поступающего из внешних источников

Фильтрация и сбор статистики трафика, поступающего из внешних источников, осуществляется через взаимодействие с сервером **gRPC** – сервер для удаленного вызова процедур, который использует протокол **RPC** для обмена сообщениями между клиентом и сервером.

Настройка фильтрации и сбора статистики трафика, поступающего из внешних источников, выполняется в ветке **ecodds external-acl**.



В ветке **ecodds external-acl** настраиваются идентификатор сервера **gRPC**, названия таблиц и соответствующие действия для трафика, поступающего с той или иной таблицы.

Параметры фильтрации трафика, поступающего из внешних источников:

- **connection** – настройки соединения с сервером **gRPC**. Максимальное количество настроенных соединений – 1. Имени соединения **gRPC <NAME>** присваивается произвольное значение (например, **GRPC-PROTECTED**). Параметры для установки соединения:
  - **CAcert** – имя корневого сертификата, скаченного командой **call ecodds download-certificate-key**. Обязательный параметр, если включен протокол **Transport layer Security** (далее – **TLS**);
  - **cert** – имя клиентского сертификата, скаченного командой **call ecodds download-certificate-key**;
  - **key** – имя клиентского ключа, скаченного командой **call ecodds download-certificate-key**;
  - **tls** – включение/выключение протокола **TLS**. Параметры **TLS**:
    - **enable** – включить **TLS**,
    - **disable** – выключить **TLS**;
  - **type** – тип записей:
    - **protected-network** – для получения записей в таблицу с условием фильтрации **<action>** – **protected-network**;
  - **uri** – унифицированный идентификатор сервера **gRPC**. Идентификатор представляется в виде IP-адреса и порта через двоеточие (например, **10.210.9.220:30498**).
  - **verify** – уровень верификации сертификата сервера **CAcert**. Параметры **verify**:
    - **ignore** – не проверять сертификат. По умолчанию установлен параметр **ignore**,
    - **verify-if-present** – проверять, если сертификат присутствует у сервера,
    - **verify** – проверять сертификат сервера;
- **keepalives** – управление отправки пакетов keep-alive серверу **gRPC**. Варианты:
  - **true** – включение отправки пакетов keep-alive после запуска Устройства,
  - **false** – выключение отправки пакетов keep-alive после запуска Устройства. По умолчанию **false**.
- **keepalives-time** – период, по истечении которого отправляется ping-запрос серверу **gRPC** (в миллисекундах). По умолчанию 1000.
- **keepalives-timeout** – время, в течении которого ожидается подтверждение запроса от сервера **gRPC** (в миллисекундах). По умолчанию 1000.
- **reconnection-time** – время ожидания переподключения к **gRPC** серверу. Варианты времени ожидания: 5sec, 10sec, 30sec, 1min, 5min, 10min. По умолчанию – 5sec.
- Если Устройство теряет связь с сервером, то в течение указанного времени ожидает восстановление связи. Если связь за это время не восстанавливается, то сбрасывает все таблицы;
- **table** – название таблицы, с которого на Устройство приходит трафик. Имя table **<NAME>** должно совпадать с названием таблицы на удаленном сервере **gRPC** (например, **rkn\_port+gb**). Параметры **table**:

- **action** – условия фильтрации для таблиц. Возможные значения **action**:
  - **ignore** – всегда пропускать данный трафик,
  - **botnet** – блокировать вредоносный трафик,
  - **protected-network** – пропускать записи защищенных подсетей.

Значения параметров задаются командой **set**. Синтаксис команды настройки фильтрации и сбора статистики трафика, поступающего из внешних источников:

```
set ecodds external-acl connection CAcert <NAME> cert <NAME> key <NAME>
tls {enable | disable} type [protected-network] uri <IP-ADDRESS> verify
{ignore | verify | verify-if-present} [keepalives <>true | false>]
[keepalives-time <NUM>] [keepalives-timeout <NUM>] [reconnection-time
{5sec | 10sec | 30sec | 1min | 5min | 10min}] uri <ID> table <NAME>
action {ignore | botnet | protected-network}
```

Пример команды:

```
admin# set ecodds external-acl keepalives true
set ecodds external-acl keepalives-time 1000
set ecodds external-acl keepalives-timeout 1000
set ecodds external-acl reconnection-time 10sec
set ecodds external-acl table rkn_port+gb action protected-network
set ecodds external-acl connection GRPC-PROTECTED uri 192.168.255.2:443
tls enable type protected-network CAcert cert.crt cert clientcert.pem
key clientkey.pem verify ignore
```

## 5.14 Применение и сохранение конфигурации

После выполнения настроек необходимо применить изменения и сохранить конфигурацию. Любые изменения конфигурации вступают в силу только после выполнения команды **apply**. Пример конфигурирования нового порта и применения настроек:

```
admin# set port p7-1 speed 10G mtu 9000
[edit]
admin#apply
+ ports p7-1
+ ports p7-1 speed 10G
+ ports p7-1 mtu 9000
Device was configured
```

Для сохранения изменений в файле загрузочной конфигурации необходимо выполнить команду **save**.

```
admin# save
Configuration was stored to file
```

Команда **save** без аргументов предписывает CLI сохранить "снимок" (snapshot) текущей конфигурации. При последующих стартах CLI и переходе в режим конфигурирования будет выполняться сравнение действующей конфигурации и последнего "снимка". При обнаружении различий будет выдано соответствующее предупреждение со списком различий и возможными действиями:

- **apply** – применение изменений к текущей конфигурации;

- **reset** – сброс изменений и возврат к последней действующей конфигурации;
- **merge** – объединение внесённых изменений с действующей конфигурацией.

Ниже представлен формат вывода предупреждения о различиях между последним снимком конфигурации и действующей конфигурацией:

```
admin# exit
admin>
admin>
admin>edit
+   ports p7-1
+   ports p7-1 speed 10G
+   ports p7-1 mtu 9000
WARNING! Your configuration is different from current applied
Follows commands may be helpful for data manipulation
    apply - apply current configuration
    reset - reset configuration to current applied condition
    merge - merge current configuration with curent applied
configuration
```

## 5.15 Пример типовой конфигурации

Ниже приведен пример типовой конфигурации устройства.

```
:~$ ssh admin@125.201.113.103
Password:----- ECODDS CLI -----
ecodds@admin> show rdp-firmware
boot-image {
  current A
  A {
    active true
    stable false
    version {
      major 3
      minor 2
      release 5
      bugfix 0
      revision 3831
      str 3.2.5.0.3831
    }
    tries 2
  }
  B {
    active false
    stable false
    version {
      major 0
      minor 0
      release 0
      bugfix 0
      revision 0
      str 0.0.0.0.0
    }
    tries 255
  }
}
```

```
}
Factory {
  active true
  stable true
}
}
ecodds@admin> configure
[edit]
ecodds@admin# show | view set
set mng-if addresses default
set mng-if addresses default ip 192.168.255.1
set mng-if addresses default prefix 24
set mng-if name-server 8.8.8.8
set mng-if name-server 1.1.1.1
set mng-if hostname ecodds
set mng-if routes default
set mng-if routes default destination 0.0.0.0
set mng-if routes default gateway 192.168.255.2
set mng-if routes default prefix 0
set tacacs tacacsplus server TACACS_SERVER_1
set tacacs tacacsplus server TACACS_SERVER_1 address 192.168.100.100
set tacacs tacacsplus server TACACS_SERVER_1 password-auth-protocol
TACACS-login
set tacacs tacacsplus server TACACS_SERVER_1 port 1234
set tacacs tacacsplus server TACACS_SERVER_1 shared-secret 12345
set tacacs tacacsplus server TACACS_SERVER_1 timeout 10
set logger logging-settings log-level error servers 192.168.255.200 port
4567 protocol udp
set ntp common timezone +3 sync-settings samples 5 sync-period 20
set ntp server 1.1.1.1
set ntp server 1.1.1.1 prefer
set ntp server 2.2.2.2
set port label p1-1
set port label p1-1 description port_to_device-east
set port label p1-1 direction force-up
set port label p1-1 fec reed-solomon
set port label p1-1 lane 1
set port label p1-1 mtu 9000
set port label p1-1 negotiation auto
set port label p1-1 number 1
set port label p1-1 speed 40G
set port label p2-1
set port label p2-1 description port_to_line-east
set port label p2-1 direction force-up
set port label p2-1 fec reed-solomon
set port label p2-1 lane 3
set port label p2-1 mtu 9000
set port label p2-1 negotiation auto
set port label p2-1 number 1
set port label p2-1 speed 40G
set netflow active_timeout 20
set netflow destination NETFLOW1
set netflow destination NETFLOW1 ip 10.212.131.48
set netflow destination NETFLOW1 port 2055
set netflow inactive_timeout 15
set netflow maxflows 2000000
```

```
set netflow rr-destination true
set netflow sampler 10
set netflow timeout-rate 30
set netflow watching-on-port p1-1
set prometheus daemon active
set prometheus path-to-metrics metrics
set prometheus port 2112
set snmp traps destination-host 10.212.130.154:162
set snmp traps enabled true
set snmp traps alarm name1
set snmp traps alarm name1 category cold-start
set ecodds link QALink1
set ecodds link QALink1 description link-p1-1-p1-2-p2-1-p2-2
set ecodds link QALink1 role device-east p1-1
set ecodds link QALink1 role device-west p1-2
set ecodds link QALink1 role line-east p2-1
set ecodds link QALink1 role line-west p2-2
set ecodds external-acl keepalives true
set ecodds external-acl keepalives-time 1000
set ecodds external-acl keepalives-timeout 1000
set ecodds external-acl reconnection-time 10sec
set ecodds external-acl table rkn_port+gb action protected-network
set ecodds external-acl connection GRPC-PROTECTED uri 192.168.255.2:443
tls enable type protected-network CAcert cert.crt cert clientcert.pem
key clientkey.pem verify ignore
```

## 6 Управление через API

Управление Устройством через API возможно с помощью:

- **Python** – скриптовый язык программирования,
- **Bash** (Bourne-Again SHell) – командный интерпретатор в системах UNIX, в особенности в GNU/Linux.

Через API можно выполнить пять типов действий:

- загрузить конфигурацию (startup и running config), применить и сохранить;
- скачать конфигурации в формате JSON;
- прочитать конфигурацию (readwrite поля) и информацию об устройстве (readonly поля);
- вызвать удалённые процедуры RPC;
- загрузить конфигурацию (running config) и применить.

Перечисленные функции Устройства привязаны к определённым портам:

- **Порт 22045:** позволяет загрузить конфигурацию целиком в формате JSON, а также применить ее и сохранить (XPATH пути указать нельзя).

Пример для **Python**:

```
import subprocess
proc = subprocess.Popen(["sshpass", "-p", "admin", "ssh", "-T", "-oStrictHostKeyChecking=no", "-oForwardX11=no", "admin@192.168.255.1", "-p", "22045"], stdin=subprocess.PIPE, stdout=subprocess.PIPE)
proc.stdin.write("{\"mng-if:addresses\": [{\"name\": \"default\", \"ip\": \"10.210.9.145\", \"prefix\": 24}], \"mng-if:routes\": [{\"name\": \"default\", \"gateway\": \"10.210.9.2\", \"destination\": \"0.0.0.0\", \"prefix\": 0}], \"mng-if:hostname\": \"QA22045\"}\n".encode("utf-8"))
proc.stdin.flush()
print(proc.stdout.read())
```

Пример для **Bash**:

```
$ echo | sshpass -p admin ssh -T -oStrictHostKeyChecking=no admin@10.210.9.145 -p 22045
OK
{"mng-if:addresses": [{"name": "default", "ip": "10.210.9.145", "prefix": 24}], "mng-if:routes": [{"name": "default", "gateway": "10.210.9.2", "destination": "0.0.0.0", "prefix": 0}], "mng-if:hostname": "QA22045"}
```

- **Порт 22046:** позволяет просмотреть всю конфигурацию в формате JSON, а также конфигурацию отдельного параметра (можно использовать XPATH пути).

Пример для **Python** (вся конфигурация):

```
import subprocess
proc = subprocess.Popen(["sshpass", "-p", "admin", "ssh", "-T", "-oStrictHostKeyChecking=no", "-oForwardX11=no", "admin@192.168.255.1", "-p", "22046"], stdin=subprocess.PIPE, stdout=subprocess.PIPE)
proc.stdin.write("/ *\n".encode("utf-8"))
proc.stdin.flush()
print(proc.stdout.read())
```

Пример для **Python** (конфигурация отдельного параметра **port**):

```
import subprocess
proc = subprocess.Popen(["sshpass", "-p", "admin", "ssh", "-T", "-oStrictHostKeyChecking=no", "-oForwardX11=no", "admin@192.168.255.1", "-p", "22046"], stdin=subprocess.PIPE, stdout=subprocess.PIPE)
proc.stdin.write("/port:*\n".encode("utf-8"))
proc.stdin.flush()
print(proc.stdout.read())
```

Пример для **Bash** (вся конфигурация):

```
$ echo '/*' | sshpass -p admin ssh -T -oStrictHostKeyChecking=no
admin@10.210.9.145 -p 22046
OK
{"ntp:timezone":"Europe/London","ecofilter-balancer:nat-unit-queues":10,"ecofilter-balancer:balance-groups":[{"name":"BALANCEGROUP1TEST","filter-group":[{"name":"GROUP1TEST","lan":"p2-1","wan":"p2-2"}],"liveness-profile":"live_loop_or_not","rebalance":"enable"}, {"name":"BALANCEGROUP2TEST","filter-group":[{"name":"GROUP2TEST","lan":"p2-4","wan":"p2-3"}],"liveness-profile":"live_loop_or_not","rebalance":"enable"}],"ecofilter-balancer:filters":[{"name":"FILTER1TEST","apply-to-links":["ISP1"],"flows":[{"name":"FLOW1TEST","action":{"balancing-as":"mag-hash","to-balance-group":"BALANCEGROUP1TEST"},"priority":123}]}], {"name":"FILTER2TEST","apply-to-links":["ISP2"],"flows":[{"name":"FLOW2TEST","action":{"balancing-as":"mag-hash","to-balance-group":"BALANCEGROUP2TEST"},"priority":123}]}],"ecofilter-balancer:link":[{"name":"ISP1","lan":"p1-1","wan":"p1-3"}, {"name":"ISP2","lan":"p1-2","wan":"p1-4"}],"ecofilter-balancer:liveness-profiles":[{"name":"live_loop_or_not","active-pairs":1,"initial-delay":8000,"interval":5000,"probes-down-count":10,"probes-up-count":1}], "port:label":[{"name":"p1-1","lane":1,"mtu":9000,"number":1,"speed":"10G"}, {"name":"p1-2","lane":2,"mtu":9000,"number":1,"speed":"10G"}, {"name":"p1-3","lane":3,"mtu":9000,"number":1,"speed":"10G"}, {"name":"p1-4","lane":4,"mtu":9000,"number":1,"speed":"10G"}, {"name":"p2-1","lane":1,"mtu":9000,"number":2,"speed":"10G"}, {"name":"p2-2","lane":2,"mtu":9000,"number":2,"speed":"10G"}, {"name":"p2-3","lane":3,"mtu":9000,"number":2,"speed":"10G"}, {"name":"p2-4","lane":4,"mtu":9000,"number":2,"speed":"10G"}],"mng-if:addresses":[{"name":"default","ip":"10.210.9.145","prefix":24}], "mng-if:routes":[{"name":"default","gateway":"10.210.9.2","destination":"0.0.0.0","prefix":0}], "mng-if:hostname":"QA"}
```

Пример для **Bash** (конфигурация отдельного параметра **port**):

```
$ echo '/port:*' | sshpass -p admin ssh -T -oStrictHostKeyChecking=no
admin@10.210.9.145 -p 22046
OK
{"port:label":[{"name":"p1-1","lane":1,"mtu":9000,"number":1,"speed":"10G"}, {"name":"p1-2","lane":2,"mtu":9000,"number":1,"speed":"10G"}, {"name":"p1-3","lane":3,"mtu":9000,"number":1,"speed":"10G"}, {"name":"p1-4","lane":4,"mtu":9000,"number":1,"speed":"10G"}, {"name":"p2-1","lane":1,"mtu":9000,"number":2,"speed":"10G"}, {"name":"p2-2","lane":2,"mtu":9000,"number":2,"speed":"10G"}, {"name":"p2-3","lane":3,"mtu":9000,"number":2,"speed":"10G"}, {"name":"p2-4","lane":4,"mtu":9000,"number":2,"speed":"10G"}]}
```

- **Порт 22047**: позволяет просмотреть всю конфигурацию и состояния, конфигурацию отдельного параметра, а также прочитать информацию об Устройстве.

Пример для **Python** (вся конфигурация):

```
import subprocess
proc = subprocess.Popen(["sshpass", "-p", "admin", "ssh", "-T", "-oStrictHostKeyChecking=no", "-oForwardX11=no", "admin@192.168.255.1", "-p", "22047"], stdin=subprocess.PIPE, stdout=subprocess.PIPE)
proc.stdin.write("/ *\n".encode("utf-8"))
proc.stdin.flush()
print(proc.stdout.read())
```

Пример для **Python** (конфигурация отдельного параметра **port**):

```
import subprocess
proc = subprocess.Popen(["sshpass", "-p", "admin", "ssh", "-T", "-oStrictHostKeyChecking=no", "-oForwardX11=no", "admin@192.168.255.1", "-p", "22046"], stdin=subprocess.PIPE, stdout=subprocess.PIPE)
proc.stdin.write("/port:*\n".encode("utf-8"))
proc.stdin.flush()
print(proc.stdout.read())
```

Пример для **Bash** (вся конфигурация):

```
$ echo '/*' | sshpass -p admin ssh -T -oStrictHostKeyChecking=no
admin@10.210.9.145 -p 22047
OK
{"rdp-firmware:boot-image":{"current":"A","A":{"active":true,"stable":false,"version":{"major":3,"minor":2,"release":3,"bugfix":0,"revision":3122,"str":"3.2.3.0.3122"},"tries":1},"B":{"active":false,"stable":false,"version":{"major":3,"minor":2,"release":3,"bugfix":0,"revision":3122,"str":"3.2.3.0.3122"},"tries":0},"Factory":{"active":true,"stable":true}}, "ntp:timezone":"Europe/London", "ecofilter-balancer:nat-unit-queues":10, "ecofilter-balancer:balance-groups":[{"name":"BALANCEGROUP1TEST", "filter-group":[{"name":"GROUP1TEST", "lan":"p2-1", "wan":"p2-2", "filter-group-state":"down", "statistics":{"keep-alive":{"to-lan":{"time-on-path":"0", "time-of-receipt":"4957919465269"}, "to-wan":{"time-on-path":"0", "time-of-receipt":"4957919475799"}}}]}, "liveness-
```



```
profile:"live_loop_or_not","rebalance":"enable","state":"bypass"}, {"name": "BALANCEGROUP2TEST", "filter-group": [{"name": "GROUP2TEST", "lan": "p2-4", "wan": "p2-3", "filter-group-state": "down", "statistics": {"keep-alive": {"to-lan": {"time-on-path": "0", "time-of-receipt": "4957919573139"}, "to-wan": {"time-on-path": "0", "time-of-receipt": "4957919580094"}}}}], "liveness-profile": "live_loop_or_not", "rebalance": "enable", "state": "bypass"}], "ecofilter-balancer:filters": [{"name": "FILTER1TEST", "apply-to-links": ["ISP1"], "flows": [{"name": "FLOW1TEST", "action": {"balancing-as": "mag-hash", "to-balance-group": "BALANCEGROUP1TEST"}, "priority": 123, "statistics": {"bytes": "0", "packets": "0"}}}], {"name": "FILTER2TEST", "apply-to-links": ["ISP2"], "flows": [{"name": "FLOW2TEST", "action": {"balancing-as": "mag-hash", "to-balance-group": "BALANCEGROUP2TEST"}, "priority": 123, "statistics": {"bytes": "0", "packets": "0"}}}], "ecofilter-balancer:link": [{"name": "ISP1", "lan": "p1-1", "wan": "p1-3"}, {"name": "ISP2", "lan": "p1-2", "wan": "p1-4"}], "ecofilter-balancer:liveness-profiles": [{"name": "live_loop_or_not", "active-pairs": 1, "initial-delay": 8000, "interval": 5000, "probes-down-count": 10, "probes-up-count": 1}], "port:label": [{"name": "p1-1", "lane": 1, "mtu": 9000, "number": 1, "speed": "10G", "link-state": "down"}, {"name": "p1-2", "lane": 2, "mtu": 9000, "number": 1, "speed": "10G", "link-state": "down"}, {"name": "p1-3", "lane": 3, "mtu": 9000, "number": 1, "speed": "10G", "link-state": "down"}, {"name": "p1-4", "lane": 4, "mtu": 9000, "number": 1, "speed": "10G", "link-state": "down"}, {"name": "p2-1", "lane": 1, "mtu": 9000, "number": 2, "speed": "10G", "link-state": "down"}, {"name": "p2-2", "lane": 2, "mtu": 9000, "number": 2, "speed": "10G", "link-state": "down"}, {"name": "p2-3", "lane": 3, "mtu": 9000, "number": 2, "speed": "10G", "link-state": "down"}, {"name": "p2-4", "lane": 4, "mtu": 9000, "number": 2, "speed": "10G", "link-state": "down"}], "mng-if:addresses": [{"name": "default", "ip": "10.210.9.145", "prefix": 24}], "mng-if:routes": [{"name": "default", "gateway": "10.210.9.2", "destination": "0.0.0.0", "prefix": 0}], "mng-if:hostname": "QA"}
```

### Пример для **Bash** (конфигурация отдельного параметра **port**):

```
$ echo '/port:*' | sshpass -p admin ssh -T -oStrictHostKeyChecking=no admin@10.210.9.145 -p 22047
OK
{"port:label": [{"name": "p1-1", "lane": 1, "mtu": 9000, "number": 1, "speed": "10G", "link-state": "down"}, {"name": "p1-2", "lane": 2, "mtu": 9000, "number": 1, "speed": "10G", "link-state": "down"}, {"name": "p1-3", "lane": 3, "mtu": 9000, "number": 1, "speed": "10G", "link-state": "down"}, {"name": "p1-4", "lane": 4, "mtu": 9000, "number": 1, "speed": "10G", "link-state": "down"}, {"name": "p2-1", "lane": 1, "mtu": 9000, "number": 2, "speed": "10G", "link-state": "down"}, {"name": "p2-
```

```
2", "lane": 2, "mtu": 9000, "number": 2, "speed": "10G", "link-  
state": "down"}, {"name": "p2-  
3", "lane": 3, "mtu": 9000, "number": 2, "speed": "10G", "link-  
state": "down"}, {"name": "p2-  
4", "lane": 4, "mtu": 9000, "number": 2, "speed": "10G", "link-state": "down"}]]}
```

- **Порт 22048:** позволяет просмотреть список прошивок на устройстве, а также выполнить вызов удалённых процедур (RPC передаётся в формате JSON).

#### Пример для Python:

```
import subprocess  
proc = subprocess.Popen(["sshpass", "-p", "admin", "ssh", "-T", "-  
oStrictHostKeyChecking=no", "-oForwardX11=no", "admin@192.168.255.1", "-  
p", "22048"], stdin=subprocess.PIPE, stdout=subprocess.PIPE)  
proc.stdin.write("{}\nhardware-info:show-all\n":{}.encode("utf-8"))  
proc.stdin.flush()  
print(proc.stdout.read())
```

#### Пример для Bash:

```
$ echo '{"rdp-firmware:list":{}}' | sshpass -p admin ssh -T -  
oStrictHostKeyChecking=no admin@10.210.9.145 -p 22048  
OK  
{  
  "rdp-firmware:file": [  
    {"name": "SDNSwitch-ecofilter-balancer-  
3.2.3.0.3034-develop-48babd1.image"}, {"name": "SDNSwitch-ecohighway-  
3.2.3.0.3034-develop-48babd1.image"}, {"name": "SDNSwitch-ecoddp-  
3.2.3.0.3034-new_structure_tests_plus_docker_kudachkin-  
28a69ae.image"}, {"name": "SDNSwitch-ecofilter-balancer-3.2.3.0.3034-  
develop.handmade-48babd1.image"}, {"name": "SDNSwitch-ecofilter-balancer-  
3.2.3.0.3037-develop.handmade-6c341b5.image"}, {"name": "SDNSwitch-  
ecofilter-balancer-3.2.3.0.3038-develop-  
a9ec731.image"}, {"name": "SDNSwitch-ecofilter-balancer-3.2.3.0.3040-  
develop-dde2367.image"}, {"name": "SDNSwitch-ecofilter-balancer-  
3.2.3.0.3041-develop-1a88025.image"}, {"name": "SDNSwitch-ecohighway-  
3.2.3.0.3041-develop-1a88025.image"}, {"name": "SDNSwitch-ecohighway-  
3.2.3.0.3044-develop.handmade-8789648.image"}, {"name": "SDNSwitch-  
ecohighway-3.2.3.0.3046-develop-b375340.image"}, {"name": "SDNSwitch-  
ecohighway-3.2.3.0.3047-develop-a473fbb.image"}, {"name": "SDNSwitch-  
ecohighway-3.2.3.0.3047-merge-request-fix-rpc-  
7b2d205.image"}, {"name": "SDNSwitch-ecohighway-3.2.3.0.3050-merge-  
request-cli_load_config-27cb3cf.image"}, {"name": "SDNSwitch-ecofilter-  
balancer-3.2.3.0.3034-new_structure_tests_plus_docker_kudachkin-  
e655134.image"}, {"name": "SDNSwitch-ecohighway-3.2.3.0.3052-  
develop.handmade-d97612e.image"}, {"name": "SDNSwitch-ecohighway-  
3.2.3.0.3052-merge-request-cli_load_config-  
ed99870.image"}, {"name": "SDNSwitch-ecofilter-balancer-3.2.3.0.3054-  
develop-14c1a24.image"}, {"name": "SDNSwitch-ecohighway-3.2.3.0.3011-  
develop-7bd4fb9.image"}, {"name": "SDNSwitch-ecohighway-3.2.3.0.2995-  
develop-d2f7c05.image"}, {"name": "SDNSwitch-ecofilter-balancer-  
3.2.3.0.3057-develop.handmade-a466212.image"}, {"name": "SDNSwitch-  
ecohighway-3.2.3.0.3061-develop-205a6c1.image"}, {"name": "SDNSwitch-  
ecofilter-balancer-3.2.3.0.3061-develop-  
205a6c1.image"}, {"name": "SDNSwitch-ecohighway-3.2.3.0.3001-develop-  
2414eed.image"}, {"name": "SDNSwitch-ecohighway-3.2.3.0.3062-
```

```
develop.handmade-b77e77a.image"}, {"name": "SDNSwitch-ecohighway-3.2.3.0.3068-develop.handmade-59f6140.image"}, {"name": "SDNSwitch-ecohighway-3.2.3.0.3070-develop.handmade-7d1289f.image"}, {"name": "SDNSwitch-ecofilter-balancer-3.2.3.0.3070-develop.handmade-7d1289f.image"}, {"name": "SDNSwitch-ecohighway-3.2.3.0.3078-develop.handmade-b1a8429.image"}, {"name": "SDNSwitch-ecohighway-3.2.3.0.3083-merge-request-cli_fix_ancestor_parent-625b29a.image"}, {"name": "SDNSwitch-ecoddp-3.2.3.0.3083-develop-3e82f8a.image"}, {"name": "SDNSwitch-ecohighway-3.2.3.0.3085-develop-b83b6a4.image"}, {"name": "SDNSwitch-ecohighway-3.2.3.0.3085-develop.handmade-b83b6a4.image"}, {"name": "SDNSwitch-ecoddp-3.2.3.0.3086-merge-request-cli_fix_ancestor_parent-753607c.image"}, {"name": "SDNSwitch-ecohighway-3.2.3.0.3088-merge-request-fix-bgp-3abelab.image"}, {"name": "SDNSwitch-ecohighway-3.2.3.0.3093-develop.handmade-97729aa.image"}, {"name": "SDNSwitch-ecohighway-3.2.3.0.3096-develop-246cabe.image"}, {"name": "SDNSwitch-ecofilter-balancer-3.2.3.0.3096-develop-246cabe.image"}, {"name": "SDNSwitch-ecofilter-balancer-3.2.3.0.3093-merge-request-cli_hostname-9430645.image"}, {"name": "SDNSwitch-ecoddp-3.2.3.0.3107-develop-d40992c.image"}, {"name": "SDNSwitch-ecotap-3.2.3.0.3108-develop-fb0d1ae.image"}, {"name": "SDNSwitch-ecotap-3.2.3.0.3109-develop-521572a.image"}, {"name": "SDNSwitch-ecotap-3.2.3.0.3113-merge-request-ecotap_lags-67c293f.image"}, {"name": "SDNSwitch-ecofilter-balancer-3.2.3.0.3113-develop-78alf25.image"}, {"name": "SDNSwitch-ecotap-3.2.3.0.3116-merge-request-ecotap_lags-4816f0c.image"}, {"name": "SDNSwitch-ecofilter-balancer-3.2.3.0.3116-merge-request-fix_hash_14-3698cd6.image"}, {"name": "SDNSwitch-ecohighway-3.2.3.0.3117-develop-b08f225.image"}, {"name": "SDNSwitch-ecohighway-3.2.3.0.3116-develop-06c5da0.image"}, {"name": "SDNSwitch-ecofilter-balancer-3.2.3.0.3117-develop-b08f225.image"}, {"name": "SDNSwitch-ecofilter-balancer-3.2.3.0.3122-merge-request-fix_hash_14-a3051c8.image"}, {"name": "SDNSwitch-ecofilter-balancer-3.2.3.0.3122-merge-request-fix_hash_14-b546c74.image"}]]}
```

- **Порт 22049:** позволяет загрузить конфигурацию целиком в формате JSON, а также применить ее (XPATN пути указать нельзя).

#### Пример для Python:

```
import subprocess
proc = subprocess.Popen(["sshpass", "-p", "admin", "ssh", "-T", "-oStrictHostKeyChecking=no", "-oForwardX11=no", "admin@192.168.255.1", "-p", "22049"], stdin=subprocess.PIPE, stdout=subprocess.PIPE)
proc.stdin.write("{\n  \"mng-if:addresses\": [\n    {\n      \"name\": \"default\",\n      \"ip\": \"10.210.9.145\",\n      \"prefix\": 24\n    }\n  ],\n  \"mng-if:routes\": [\n    {\n      \"name\": \"default\",\n      \"gateway\": \"10.210.9.2\",\n      \"destination\": \"0.0.0.0\",\n      \"prefix\": 0\n    }\n  ],\n  \"mng-if:hostname\": \"QA22049\"\n}\n".encode("utf-8"))
proc.stdin.flush()
print(proc.stdout.read())
```

#### Пример для Bash:

```
$ echo | sshpass -p admin ssh -T -oStrictHostKeyChecking=no  
admin@10.210.9.145 -p 22049  
OK  
{  
  "mng-  
if:addresses": [{"name": "default", "ip": "10.210.9.145", "prefix": 24}],  
  "mng-  
if:routes": [{"name": "default", "gateway": "10.210.9.2", "destination": "0.0.  
0.0", "prefix": 0}],  
  "mng-if:hostname": "QA22049"  
}
```



<https://rdp.ru>

Телефон: +7(495)204-9-204

E-Mail: [sales@rdp.ru](mailto:sales@rdp.ru)

